

KATALOG AUTOMATIKE

01.03.2024



WE PROVIDE YOUR SECTOR WITH MORE SPEED



BM30



BH30



BG30



BR21



AYRON



BE20



SMARTY



BIONIK4

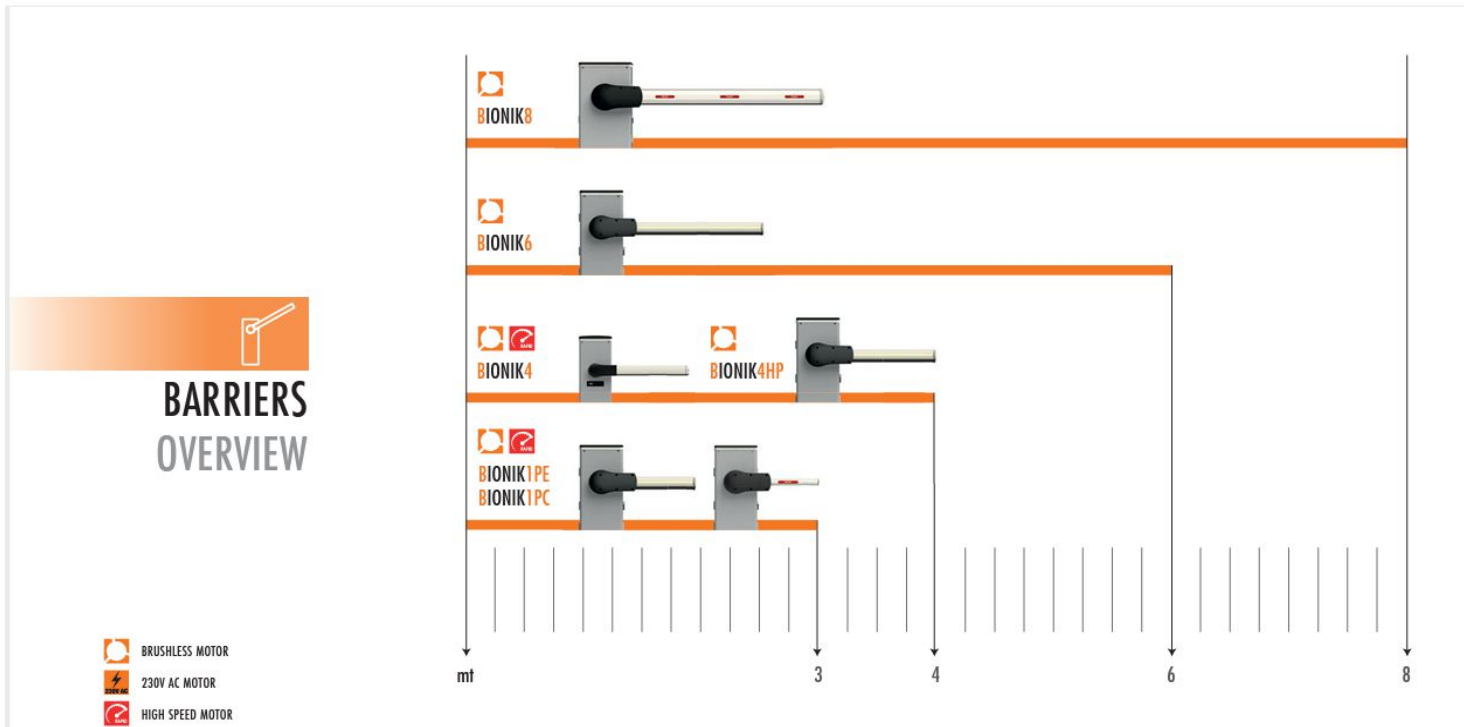


BIONIK IPC



BIONIK IPE

RAMPE



Šifra	Slika	Opis	Cena €	
			Vpc	Mpc



BIONIK/001PC
 Brza automatska rampa
 Ruka rampe: Do 3 m dužine
 Napajanje: 230V AC - 115V AC 50/60Hz +-10%
 Napajanje motora: 36VDC
 Apsorpcije motor: Od 0 do 15A
 Snaga motora: 220W
 Frekventnost koriscenja: kontinuirano
 Obrtni moment: Od 0 do 300 Nm
 Radna temperatura: - 20 + 55 °C
 Nivo zastite: IP54
 Otvaranje-zatvaranje na 90°: 4 ÷ 8 (sek) za 6m
 Sistem kontrole: Digitalni enkoder Apsolutni enkoder
 Dodatna napajanja: 24V DC
 Rad na baterije u slučaju nestanka struje
 Kontrolna jedinica (ugradena): AG/CTRL Digitalni kontroler 36V DC
 Sistem otpuštanja: Evropski ključ kružni
 Komplet baterija: Dostupan (opciono)
Radni ciklusi dnevno (otvaranje/zatvaranje): 4000 ciklusa

Preporuka: baterijsko napajanje BI/BAT/KIT, 2 x 4.5Ah



1,870.00

2,244.00



HIGHSPEED

Šifra	Slika	Opis	Cena €
			Vpc Mpc



BIONIK/004

Ruka rampe: Do 4 m dužine
 Napajanje: 230V AC - 115V AC 50/60Hz +-10%
 Napajanje motora: 36VDC
 Apsorpcije motor: Od 0 do 15A
 Snaga motora: 200W
 Frekventnost koriscenja: kontinuirano
 Obrtni moment: Od 0 do 200 Nm
 Radna temperatura: - 20 + 55 °C
 Nivo zastite: IP54
 Otvaranje-zatvaranje na 90°: 3 ÷ 6 (sek) za 4m
 Sistem kontrole: Digitalni enkoder Apsolutni enkoder
 Dodatna napajanja: 24V DC
 Rad na baterije u slučaju nestanka struje
 Kontrolna jedinica (ugradena): AG/CTRL Digitalni kontroler 36V DC
 Sistem otpuštanja: Evropski ključ kružni
 Komplet baterija: Dostupan (opciono)

Radni ciklusi dnevno (otvaranje/zatvaranje): 5000 ciklusa

Preporuka: baterijsko napajanje BI/BAT/KIT 2 x 4.5Ah



1,140.00

1,368.00



HIGH SPEED

Šifra	Slika	Opis	Cena €	
			Vpc	Mpc



BIONIK/006

Ruka rampe: Do 6 m dužine

Napajanje: 230V AC - 115V AC 50/60Hz +-10%

Napajanje motora: 36VDC

Apsorpcije motor: Od 0 do 15A

Snaga motora: 220W

Frekventnost koriscenja: kontinuirano

Obrtni moment: Od 0 do 300 Nm

Radna temperatura: - 20 + 55 °C

Nivo zastite: IP54

Otviranje-zatvaranje na 90°: 4 ÷ 8 (sek) za 6m

Sistem kontrole: Digitalni enkoder Apsolutni enkoder

Dodatna napajanja: 24V DC

Rad na baterije u slučaju nestanka struje

Kontrolna jedinica (ugradena): AG/CTRL Digitalni kontroler 36V DC

Sistem otpuštanja: Evropski ključ kružni

Komplet baterija: Dostupan (opciono)

Radni ciklusi dnevno (otvaranje/zatvaranje): 4000 ciklusa

Preporuka: baterijsko napajanje BI/BAT/KIT, 2 x 4.5Ah



1,730.00

2,076.00



HIGHSPEED

Šifra	Slika	Opis	Cena €	
			Vpc	Mpc



BIONIK/008

Mrežno napajanje: 230V AC - 50Hz

Napajanje motora: 36V DC

Električna apsorpcija: mak 18A

Nazivna snaga: 300V

Učestalost upotrebe: Super intenzivna upotreba

Obrtni moment: 10 - 400 Nm

Radna temperatura: - 20 + 55 C°

Stepen zaštite: IP54

Tip reduktora: nepovratan

Otvoreno vreme: 9 ÷ 29 (sek)

Ugrađena kontrolna jedinica: CTRL Digital Controller 36V DC

Enkoder: Digitalni izvorni enkoder + magnetni digitalni SENSORED, 4096 PPR

Napajanje dodatne opreme: 24V DC

Boja: Ormar: farbano RAL9006 sivo arabeskue - Glava: crna arabeskue srebrna farba - Nosač grane: crna arabeska srebrna farba - Grana: farbana RAL9010 mat

Sistem za otpuštanje: Evropski ključ cilindar

Oporavak baterija: dostupno (opciono)

BUS sinhronizacija Master/Slave: Da

Radni ciklusi dnevno (otvaranje/zatvaranje - 24 sata bez zaustavljanja): 2500 ciklusa

Maksimalna dimenzija proizvoda u mm (D k Š k V): 500 k 270 k 1237

Preporuka: baterijsko napajanje BI/BAT/KIT, 2 x 4.5Ah



2,600.00

3,120.00



HIGH SPEED



KORISTITE ELDES - ov ESIM320 Gate CONNTROLLER + BESPLATNU Gate control via mobile application

<https://play.google.com/store/apps/details?id=it.eldes.smartgate.appswidget>

ESIM320 Gate CONTROLLER

Uređaj novije generacije baziran kao mikro-kontroler

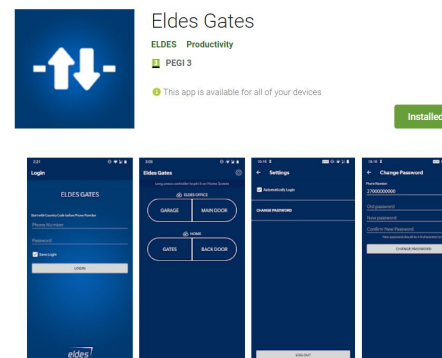
Obezbeđuje kontrolu pristupa za kapije i/ili garažna vrata

Daljinsko uključivanje/isključivanje električnih uređaja

Upravljanje preko GSM / GPRS mreža

Podržava do 2000 korisnika

Upravljanje preko Eldes korisničke i instalaterske aplikacije



Gate control via mobile application

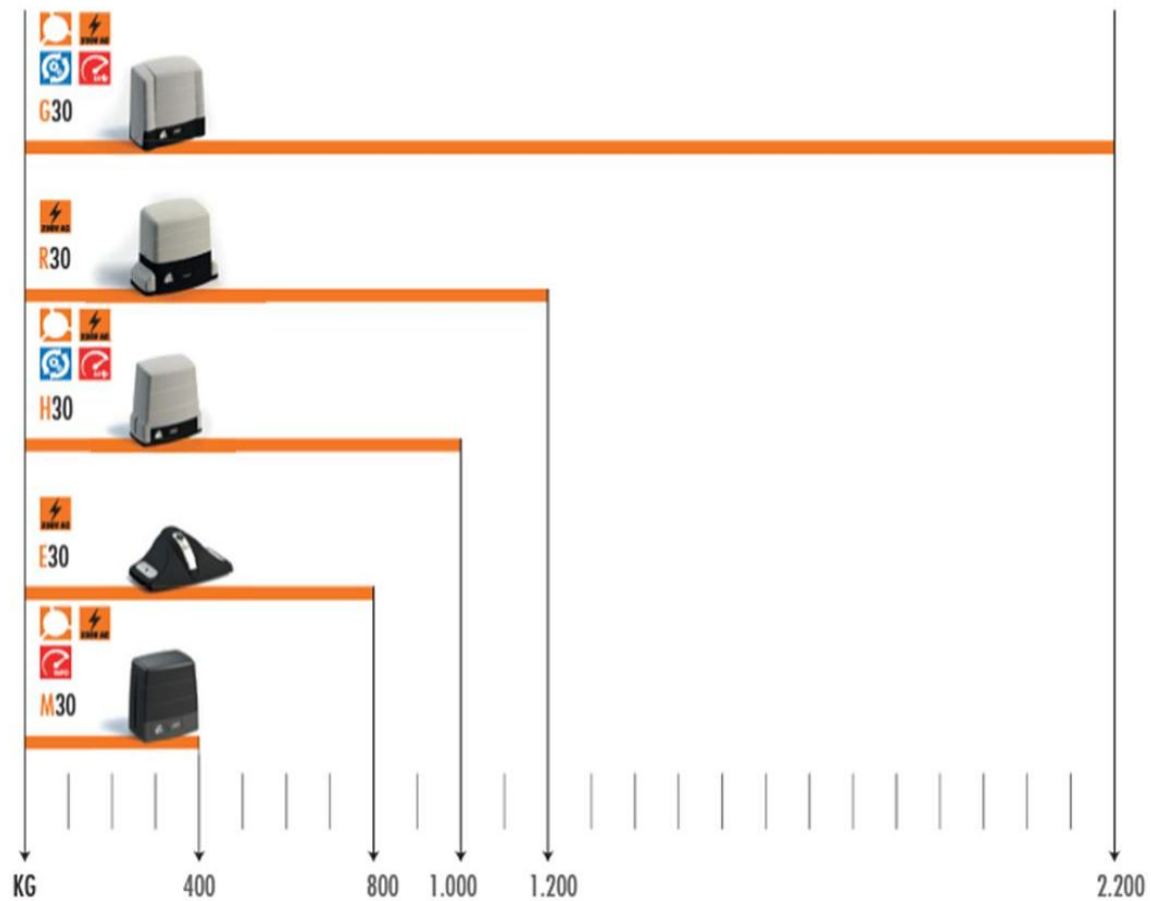
Da bismo obezbedili glatku i laku kontrolu kapije, kreirali smo aplikaciju Eldes Gates za korisnike iOS pametnih telefona i Eldes Gates vidžet za korisnike Android pametnih telefona .

MOTORI ZA KLIZNE KAPIJE



SLIDING GATES OVERVIEW

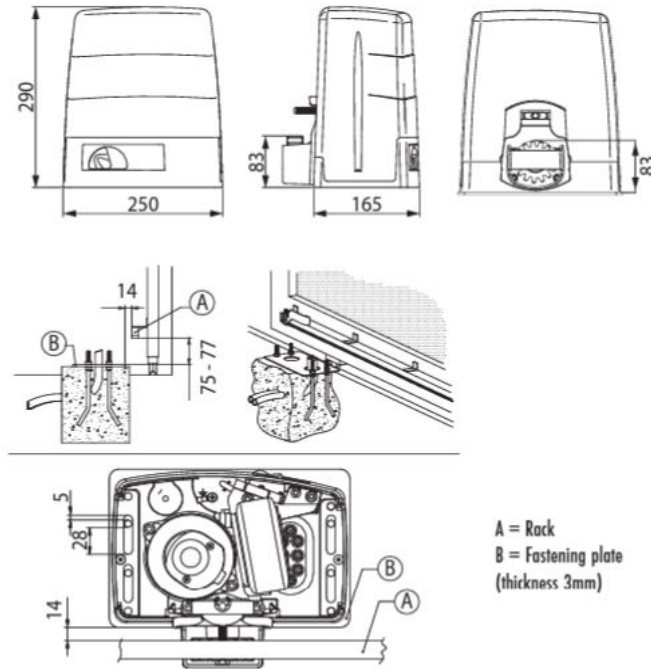
-  BRUSHLESS MOTOR
-  230V AC MOTOR
-  HIGH SPEED MOTOR
-  REVERSIBLE MOTOR





SERIES M30





DIMENSIONS & INSTALLATION



Šifra	Slika	Opis	Vpc	Cena €	Mpc
		<p>M30/324 Elektromehanički motor 230V AC nepovratan idealan za klizne kapije do 400 kg sa ugrađenom kontrolnom jedinicom H70, optičkim enkoderom i magnetnim graničnim prekidačem. Maksimalna težina kapije: 400 kg Mrežno napajanje: 230V AC - 50Hz Napajanje motora: 230V AC Snaga: 210V Učestalost upotrebe: 50% Potisak: 250N Radna temperatura: -20+55°C Stepen zaštite: IP44 Tip reduktora: nepovratan Brzina manevrisanja: 9,5 m/min (0,16 m/s) Termička zaštita motora: 150°C Ugrađeni kondenzator: 12,5 µF Granični prekidač: magnetni Upravljačka jedinica: H70/104AC Enkoder: optički Tip izlazne opreme: Z15/mod 4 Maksimalna dimenzija proizvoda u mm (D x Š x V): 250 k 165 k 290</p>	359.00		430.80

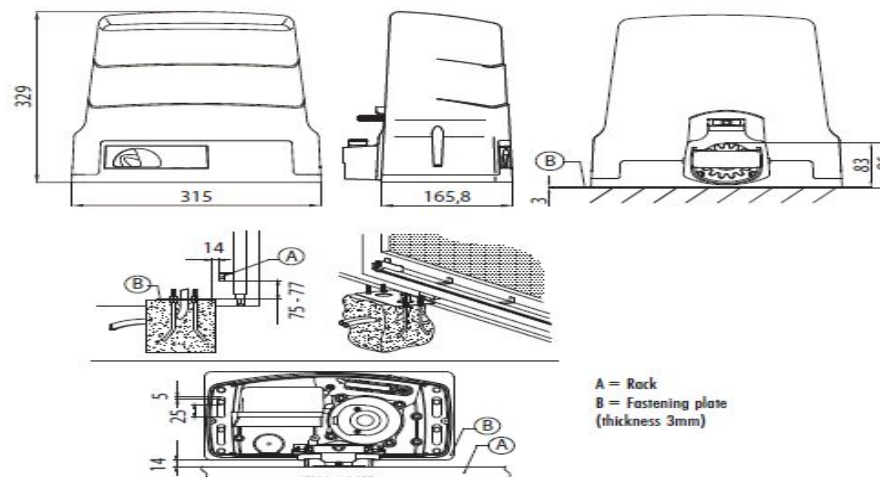
Šifra	Slika	Opis	Vpc	Cena €	Mpc
		<p>KIT M30/326 KIT Elektromehanički motor 230V AC nepovratan idealan za klizne kapije do 400 kg sa ugrađenom kontrolnom jedinicom H70, optičkim enkoderom i magnetnim graničnim. Set motora M30/326 sadrži: M30/324 elektromehaničk ukopni motor (2kom), H93/RX20/I prijemna jedinica (1kom), T80/TX2 daljinska komanda (2kom), R90/F2ES foto celije (par), FIFTHY/230 (1 kom), R99/C/001 znak.</p>	478.00		573.60

Šifra	Slika	Opis	Vpc	Cena € Mpc
		<p>BM30/310/HS HIGH SPEED BRUSHLESS, niskog napona, super intenzivne upotrebe, idealan za klizne kapije do 400 kg sa ugrađenim digitalnim kontrolerom serije B70, magnetnim graničnim prekidačem. Maksimalna težina kapije: 400 kg Mrežno napajanje: 230V AC - 50Hz Napajanje motora: 24V Nazivna snaga: 125V Učestalost upotrebe: Intenzivna upotreba Potisak: 50 - 350N Radna temperatura: -20+55°C Stepen zaštite: IP44 Tip reduktora: nepovratan Brzina manevara: 26 m/min (0,44 m/s) Granični prekidač: magnetni Ugrađena kontrolna jedinica: B70/1DC Tip izlazne opreme: Z15/mod 4 Radni ciklusi dnevno (otvaranje/zatvaranje - 24 sata bez zaustavljanja): 500 Maksimalna dimenzija proizvoda u mm(D k š k V): 250X165X290 Daljinski upravljač E80/TX52R/2 - 2 komada Prijemnik H93/RX22A/IZnak R99/C/001</p>	405.00	486.00


Šifra	Slika	Opis	Vpc	Cena € Mpc
		<p>KIT BM30/326/HS KIT HIGH SPEED BRUSHLESS motor, niskog napona, super intenzivne upotrebe, nepovratan, idealan za klizne kapije do 400 kg sa ugrađenim digitalnim kontrolerom serije B70, magnetnim graničnim prekidačem. Maksimalna težina kapije: 400kg Mrežno napajanje: 230V AC - 50Hz Napajanje motora: 24V Nazivna snaga: 125V Učestalost upotrebe: Intenzivna upotreba Potisak: 50 - 350N Radna temperatura: -20+55°C Stepen zaštite: IP44 Tip reduktora: nepovratan Brzina manevara: 26 m/min (0,44 m/s) Granični prekidač: magnetni Ugrađena kontrolna jedinica: B70/1DC Radni ciklusi dnevno (otvaranje/zatvaranje - 24 sata bez zaustavljanja): 500 Maksimalna dimenzija proizvoda u mm (D x š x V): 250x165x290</p>	618.00	741.60




DIMENSIONS & INSTALLATION




Šifra	Slika	Opis	Vpc	Cena €	Mpc
		<p>H30/640 Set motora od 600kg sadrži: Motor za kliznu kapiju težine do 600kg sa ugrađenom kontrolnom jedincom (H70/104AC) i mehaničkim prekidačem (1kom); H93/RX22 prijemna jedinica (1kom), H80/TX22 2kom daljinska komanda (2kom), R99/C/001 znak. Brzina otvaranja: 9.5m/min Napajanje: 230AC 50Hz Snaga motora: 240W Maksimalni potisak: 300N Termalna zaštita motora: 150 °C Radna temperatura: -20 - 55 °C Nivo zaštite: IP43 Dimenzije proizvoda u mm: 315x165x329 Daljinski upravljač E80/TX22 - 2 komada Prijemnik H93/RX20/I R99/C/001</p>	<p>NAJ - PRODAVANI PROIZVOD</p>	285.00	342.00

Šifra	Slika	Opis	Vpc	Cena €	Mpc
	 <p>4M</p>	<p>KIT H30/640 Set motora od 600kg sadrži: Motor za kliznu kapiju težine do 600kg sa ugrađenom kontrolnom jedincom (H70/104AC) i mehaničkim prekidačem (1kom); H93/RX22 prijemna jedinica (1kom), E80/TX52R/2 2kom daljinska komanda (2kom), R90/F2ES foto celije (par), FIFTHY/230 (1 kom), R99/C/001 znak Letva - presvučena šipka od čelika sa PVC (4m) Brzina otvaranja: 9.5m/min Napajanje: 230AC 50Hz Snaga motora: 240W Maksimalni potisak: 300N Termalna zaštita motora: 150 °C Radna temperatura: -20 - 55 °C Nivo zaštite: IP43 Dimenzije proizvoda u mm: 315x165x329</p>		385.00	462.00

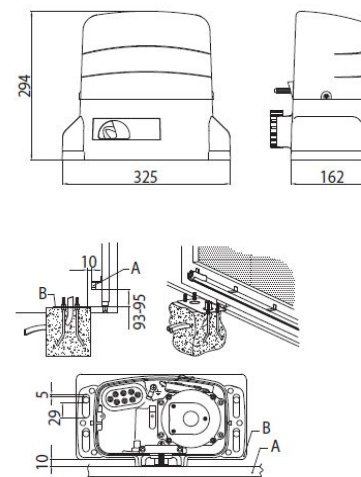
NAJ - PRODAVANI KIT

Šifra	Slika	Opis	Vpc	Cena €	Mpc
		<p>BH30/603/HS Brushless brzi motor za kliznu kapiju težine do 600kg sa ugrađenom kontrolnom jedincom B70/1DC i mehaničkim prekidačem. Namenjen veoma intenzivnoj upotrebi. Brzina otvaranja: 26m/min Napajanje: 230AC 50Hz, Napajanje motora 24VDC Ugradjen digitalni enkoder Zaštita motora: IP43 Radna temperatura: -20 + 55 °C Dimenzije proizvoda u mm: 315x165x329 Preporuka: baterijsko napajanje:B71/BC - treba dodati bateriju</p>		491.00	589.20

Šifra	Slika	Opis	Cena € Vpc	Mpc
		<p>BH30/803 Elektromehanički BEZ ČETKICA motor, niskog napona, super intenzivne upotrebe, sa ugrađenim izvornim enkoderom, nepovratan idealan za klizne kapije do 1000 kg sa ugrađenim digitalnim kontrolerom serije B70, mehaničkim graničnim prekidačem. Maksimalna težina kapije: 1000 kg Mrežno napajanje: 230V AC - 50Hz Napajanje motora: 24V Nazivna snaga: 200V Učestalost upotrebe: Intenzivna upotreba Potisak: 50 - 1000N Radna temperatura: -20+55°C Stepen zaštite: IP44 Tip reduktora: nepovratan Brzina manevara: 12 m/min (0,20 m/s) Krajnji prekidač: mehanički Ugrađena kontrolna jedinica: B70/1DC Enkoder: Digitalni izvorni enkoder + magnetni digitalni SENSORED, 4096 PPR Opciono 2 unutrašnje baterije 12V 1,2AH - Opciono 2 spoljne baterije 12V 4,5AH Radni ciklusi dnevno (otvaranje/zatvaranje - 24 sata bez zaustavljanja): 1300 Maksimalna dimenzija proizvoda u mm (D x Š x V): 315 x 165,8 x 329 Težina proizvoda u pakovanju (Kg): 12,3 MOTOR JE BEZ DALJINSKOG UPRAVLJAČA I PRIJEMNIKA</p>	495.00	594.00




DIMENSIONS & INSTALLATION

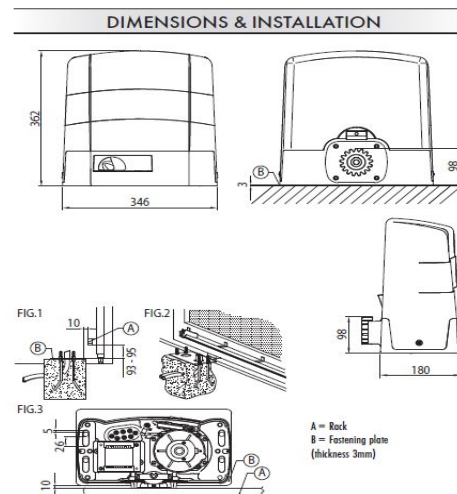



A = Rack
B = Fastening plate:
(thickness 3mm)


ALEKSIĆ d.o.o.


Šifra	Slika	Opis	Cena €	
			Vpc	Mpc
		<p>R30/803 Motor od 800kg sadrži: Motor za kliznu kapiju težine do 800kg sa ugrađenom kontrolnom jedincom (H70/104AC) i mehaničkim prekidačem (1kom); Brzina otvaranja: 9.5m/min Napajanje: 230AC 50Hz Snaga motora: 240W Maksimalni potisak: 500N Termalna zaštita motora: 150 °C Radna temperatura: -20 - 55 °C Nivo zaštite: IP43 Dimenzije proizvoda u mm: 325x162x295 MOTOR JE BEZ DALJINSKOG UPRAVLJAČA I PRIJEMNIKA</p>	512.00	614.40


Šifra	Slika	Opis	Cena € Vpc	Mpc
		<p>KIT R30/805 Set motora od 800kg sadrži: Motor za kliznu kapiju težine do 800kg sa ugrađenom kontrolnom jedinicom (H70/104AC) i mehaničkim prekidačem (1kom); H93/RX22 prijemna jedinica (1kom), E80/TX2252R/2 daljinska komanda (2kom), R90/F2ES foto celije (par) Fifty/230 signalna lampa R99/C/001 znak. Brzina otvaranja: 9.5m/min Napajanje: 230AC 50Hz Snaga motora: 240W Maksimalni potisak: 300N Termalna zaštita motora: 150 °C Radna temperatura: -20 - 55 °C Nivo zaštite: IP43 Dimenzije proizvoda u mm: 315x165x329</p>	608.00	729.60

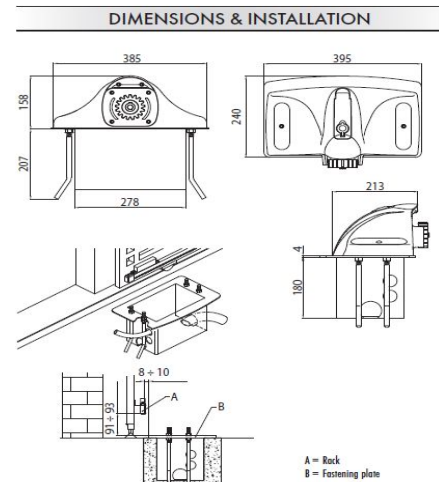


Šifra	Slika	Opis	Cena €	Vpc	Mpc
		<p>BG30/1004/HS Maksimalna težina kapije: 1000 kg Mrežno napajanje: 230V AC - 50Hz Napajanje motora: 36V Snaga: 590V Učestalost upotrebe: Intenzivna upotreba Potisak: 50 - 800N Radna temperatura: -20+55°C Stepen zaštite: IP44 Tip reduktora: nepovratan Brzina manevrisanja: 20 m/min (0,33 m/s) Granični prekidač: magnetni Upravljačka jedinica: B70/1DCHP Enkoder: Digitalni izvorni enkoder + magnetni digitalni SENSORED, 4096 PPR Oporavak baterija: Opciono 2 eksterne baterije 12V 4,5AH Tip izlazne opreme: Z17/mod 4 Radni ciklusi dnevno (otvaranje/zatvaranje - 24 sata bez zaustavljanja): 800 Maksimalna dimenzija proizvoda u mm (D k Š k V): 350 k 220 k 380 Težina proizvoda u pakovanju (Kg): 19,7 MOTOR JE BEZ DALJINSKOG UPRAVLJAČA I PRIJEMNIKA</p>		745.00	894.00

Šifra	Slika	Opis	Vpc	Cena € Mpc
		<p>G30/1804 Motor od 1800kg sadrži: Motor za kliznu kapiju težine do 1800kg sa ugrađenom kontrolnom jedincom (H70/104AC) i magnetnim prekidačem (1kom); Brzina otvaranja: 9.5m/min Napajanje: 230AC 50Hz Snaga motora: 520W Maksimalni potisak: 1200N Termalna zaštita motora: 150 °C Radna temperatura: -20 - 55 °C Nivo zaštite: IP43 Dimenzije proizvoda u mm: 346x180x362 MOTOR JE BEZ DALJINSKOG UPRAVLJAČA I PRIJEMNIKA</p>	540.00	648.00

Šifra	Slika	Opis	Vpc	Cena € Mpc
		<p>G30/2204 Motor za kliznu kapiju težine do 2200kg sa ugrađenom kontrolnom jedincom (H70/104AC) i magnetnim limit svičem Brzina otvaranja: 9.5m/min Napajanje: 230AC 50Hz Snaga motora: 580W Maksimalni potisak: 1500N Termalna zaštita motora: 150 °C Radna temperatura: -20 - 55 °C Nivo zaštite: IP43 Dimenzije proizvoda u mm: 346x180x362 MOTOR JE BEZ DALJINSKOG UPRAVLJAČA I PRIJEMNIKA</p>	595.00	714.00

Šifra	Slika	Opis	Cena €	Mpc
			Vpc	Mpc
		<p>BG30/2204 Elektromehanički motor BEZ ČETKICA, niskog napona, super intenzivne upotrebe, sa ugrađenim izvornim enkoderom, nepovratan idealan za klizne kapije do 2200 kg sa ugrađenim digitalnim kontrolerom serije B70, magnetnim graničnim prekidačem. Maksimalna težina kapije: 2200 kg Mrežno napajanje: 230V AC - 50Hz Napajanje motora: 36V Snaga: 470W Učestalost upotrebe: Intenzivna upotreba Potisak: 50 - 1700N Radna temperatura: -20+55°C Stepen zaštite: IP44 Tip reduktora: nepovratan Brzina manevra: 12 m/min (0,16 m/s) Granični prekidač: magnetni Upravljačka jedinica: B70/1DCHP Oporavak baterija: Opciono 2 eksterne baterije 12V 4,5AH Radni ciklusi dnevno (otvaranje/zatvaranje - 24 sata bez zaustavljanja): 1000 Maksimalna dimenzija proizvoda u mm (D x Š x V): 346 x 180 x 362 MOTOR JE BEZ DALJINSKOG UPRAVLJAČA I PRIJEMNIKA</p>	750.00	900.00



Šifra	Slika	Opis	Cena €	Mpc
			Vpc	Mpc
		<p>SET E30/800 Bespovratan elektromehanički podzemni motor 230V AC idealan za klizne kapije do 800 kg. Sa magnetnim graničnim prekidačem, magnetnim enkoderom, H70/105AC/BOX sa plastičnom kutijom. Sa hladno pocinkovanom čeličnim temeljnim kućištem. Maksimalna težina kapije: 800 kg Mrežno napajanje: 230V AC - 50Hz Napajanje motora: 230V AC Snaga: 350V Učestalost upotrebe: 50% Potisak: 500N Radna temperatura: -20+55°C Stepen zaštite: IP67 Tip reduktora: nepovratan Brzina manevrisanja: 9,5 m/min (0,16 m/s) Termička zaštita motora: 150°C Granični prekidač: magnetni Encoder: Magnetic Tip izlazne opreme: Z17/mod 4 Maksimalna dimenzija proizvoda u mm (D x Š x V):395 x 280 x 158 MOTOR JE BEZ DALJINSKOG UPRAVLJAČA I PRIJEMNIKA</p>	500.00	600.00

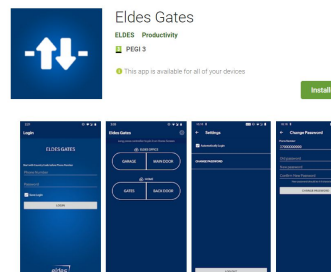


KORISTITE ELDES - ov ESIM320 Gate CONTROLLER + BESPLATNU Gate control via mobile application

<https://play.google.com/store/apps/details?id=lt.eldes.smartgate.appswidget>

ESIM320 Gate CONTROLLER

Uređaj novije generacije baziran kao mikro-kontroler
 Obezbeđuje kontrolu pristupa za kapije i/ili garažna vrata
 Daljinsko uključivanje/isključivanje električnih uređaja
 Upravljanje preko GSM / GPRS mreža
 Podržava do 2000 korisnika
 Upravljanje preko Eldes korisničke i instalaterske aplikacije



Gate control via mobile application

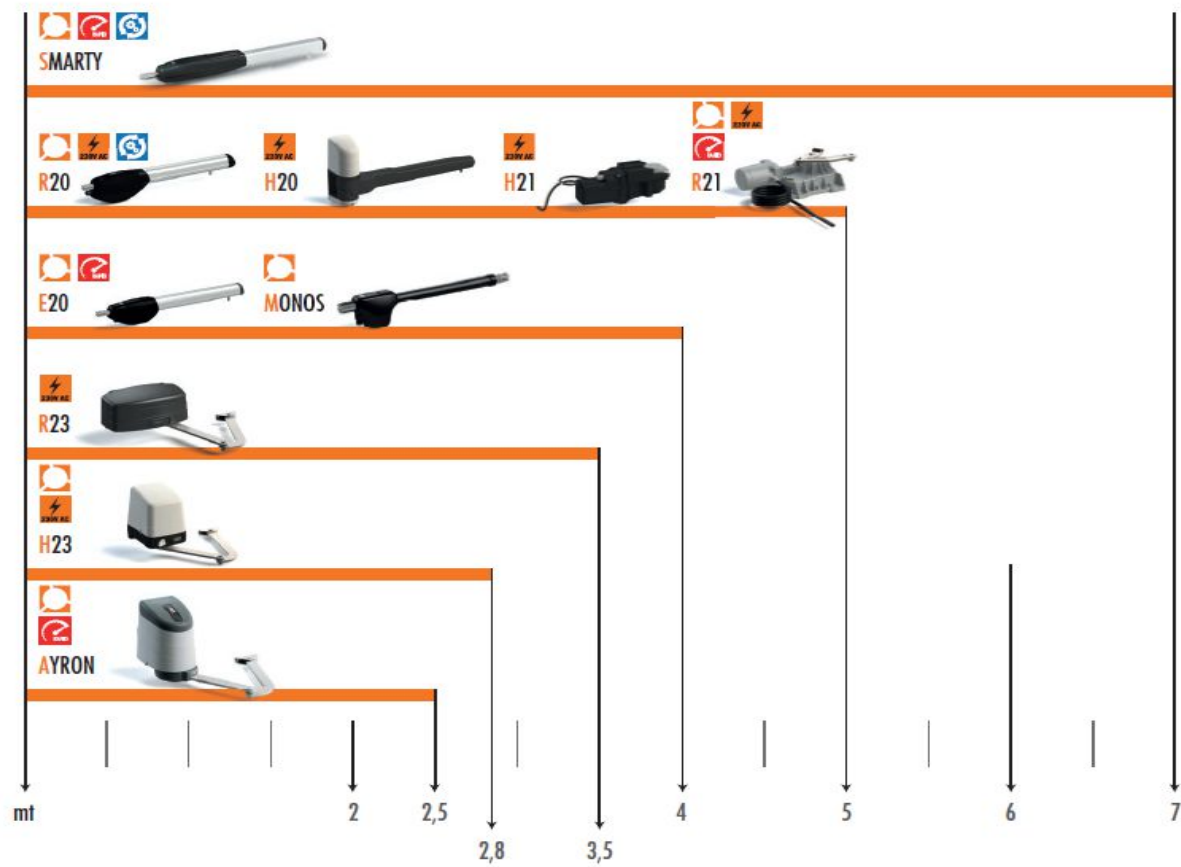
Da bismo obezbedili glatku i laku kontrolu kapije, kreirali smo aplikaciju Eldes Gates za korisnike iOS pametnih telefona i Eldes Gates vidžet za korisnike Android pametnih telefona. .

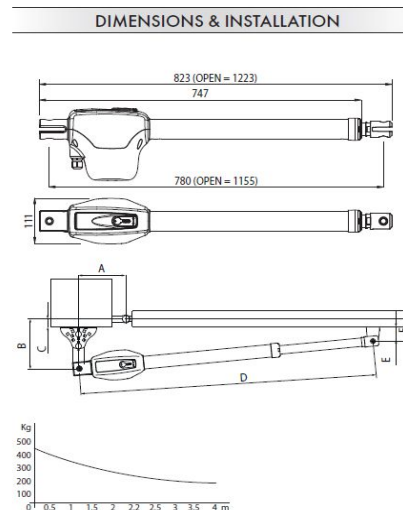
MOTORI ZA KRILNE KAPIJE



SWING GATES OVERVIEW

-  BRUSHLESS MOTOR
-  230V AC MOTOR
-  HIGH SPEED MOTOR
-  REVERSIBLE MOTOR





Šifra	Slika	Opis	Cena €
			Vpc Mpc



KIT MONOS4/220GO

KIT Elektromehanički aktuator sa teleskopskom rukom, 230V AC, nepovratan, idealan za

krilne kapije sa krilom do 4m dužine. Mrežno napajanje: 230V AC - 50Hz

Napajanje motora: 230V AC

Nazivna snaga: 200W

Učestalost upotrebe: 30%

Potisak: 2400N

Radna temperatura: -20 °C +55 °C

Stepen zaštite: IP44

Tip reduktora: nepovratan

Brzina manevra: 1,66 cm/s

Radno vreme: 24 s

Hod: 400 mm

Termička zaštita motora: 150° C

Granični prekidač: -

Enkoder: -

Maksimalna dimenzija proizvoda u mm (D k Š k V): 1223x178x111

Tezina proizvoda u pakovanju (Kg): 19,4

Kit sadrži:

2x Teleskopski motor


1x H70/200AC kontrolnu jedinicu

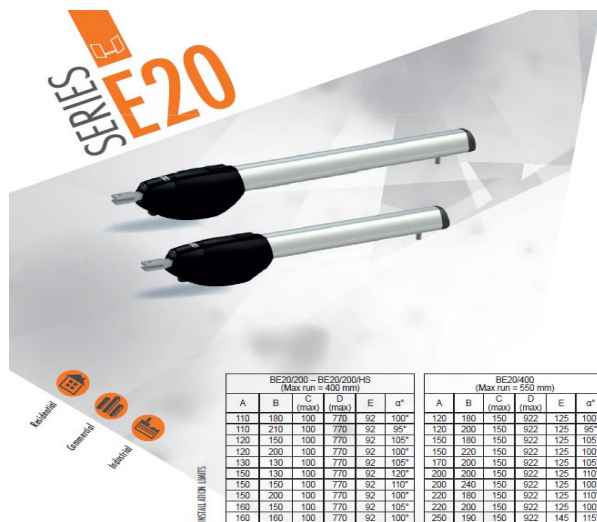
1x Prijemnik za daljinske upravljače

2x Daljinski upravljač E80/TX52R/2

600.00

720.00

Šifra	Slika	Opis	Vpc	Cena € Mpc
		<p>KIT MONOS4/GO Brushless motor za krilne kapije maksimalne težine do 450kg i dužine krila do 4m. Napajanja kontrolne jedinice: 220V Napajanje motora: 24V Snaga motora:200W Frekvencija upotrebe: Intezivna Zaštita: IP43 Vreme otvaranja do 90°: od 19 do 35 sekundi Brzina operacije: 2,1 do 1,14 cm/s Potisak: 2200N Kontrolna jedinica: B70/2DC Kit sadrži: 2x Teleskopski motor 1x B70/2DC/BOX kontrolnu jedinicu 1x Prijemnik za daljinske upravljače 2x Daljinski upravljač E80/TX52R/2</p>	630.00	756.00

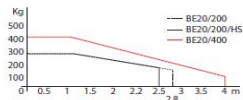
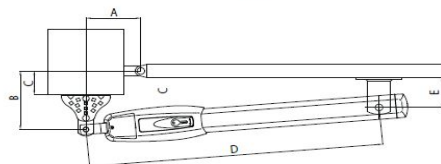
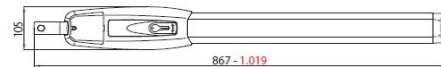
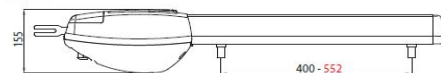


BE20/200 - BE20/200/HS (Max run = 400 mm)						BE20/400 (Max run = 550 mm)					
A	B	C (max)	D (max)	E	α°	A	B	C (max)	D (max)	E	α°
110	180	100	770	92	100°	120	180	150	922	125	100°
110	210	100	770	92	95°	120	200	150	922	125	95°
120	150	100	770	92	105°	150	180	150	922	125	105°
120	200	100	770	92	100°	150	220	150	922	125	100°
130	130	100	770	92	105°	170	200	150	922	125	105°
150	130	100	770	92	120°	200	200	150	922	125	110°
150	150	100	770	92	110°	200	240	150	922	125	100°
150	200	100	770	92	100°	220	180	150	922	125	110°
160	150	100	770	92	105°	220	200	150	922	125	100°
160	160	100	770	92	100°	250	190	150	922	145	115°

INSTALLATION LIMITS

DIMENSIONS & INSTALLATION

BE20/200 - BE20/200/HS
BE20/400



INDICATED DIMENSIONS CONSIDER THE DIMENSIONS ARE IN MILLIMETERS

Šifra

Slika

Opis

Vpc

Cena €

Mpc

ROGER
BRUSHLESS



B20/210GO

Set motora BE20/210 sadrži:

BRUSHLESS nepovratni elektromehanički motor (2kom)

B70/2DC/BOX digit.kontroler za 2 brushless motora, u kutiji (1kom),

H93/RX22A/I prijemna jedinica (1kom), E80/RX52R daljinska komanda (2kom),

R99/C/001 znak.

Brzina otvaranja do 90° : 15-25s

Brzina Manevrisanje: 1,66 cm/s

Zamah: 400mm

Napajanje: 24V DC

Snaga motora: 200W

Maksimalni potisak: 100 - 2200N

Termalna zaštita motora: 150 °C

Radna temperatura: -20 - 55 °C

Nivo zaštite: IP43

Max. dimenzija proizvoda u mm: 867x105x155a

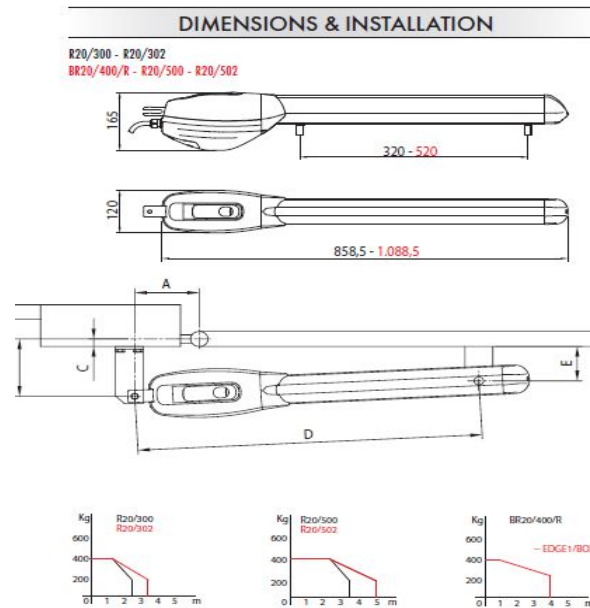
Za krilne kapije sa krilom do 2,5m

Mehaničko zaustavljanje pri otvaranju i zatvaranju.

537.00

644.40

Preporuka: B71/BC/INT - komplet u kucistu sa dve baterije 2 x 1.2A



Sifra	Slika	Opis	Vpc	Cena €	Mpc
-------	-------	------	-----	--------	-----



KIT R20/510

Napajanje: 230V AC - 50Hz

Napajanje motora: 230V AC

Nazivna snaga: 200W

Frekvencija di utilizzo: 40%

Spinta: 2500 N

Temperatura esercizio: -20+55°C

Zaštita: IP44

Tipo di riduttore: Irreversibile

Brzina kretanja: 1,66 cm/s

Tempo apertura: 27 s

Korsa: 520 mm

Termoprotezione motore: 150°C

Kondenzator ugrađen: 15 µF

Finecorsa: mikroprekidač u otvoru (opcionale in chiusura)

Encoder: -

Dimenzije mase proizvoda mm (D k Š k V): 1088,5 k 120 k 165

Prodotto imballato (Kg): 23,6

910.00 1,092.00

Šifra	Slika	Opis	Vpc	Cena € Mpc
-------	-------	------	-----	---------------



R20/502

Brzina otvaranja do 90 ° : 15-25s

Brzina Manevrisanje: 1,66 cm/s

Zamah: 520mm

Napajanje: 230AC-50Hz

Snaga motora: 215W

Za kapiju do 400kg/krilo

Maksimalni potisak: 2800N

297.83

357.39

Termalna zaštita motora: 140 °C

Radna temperatura: -20 - 55 °C

Nivo zaštite: IP43

Max. dimenzija proizvoda u mm: 867x105x155a

Za krilne kapije sa krilom do 5m

Mikro prekidač MC 770 ne ulazi u cenu motora i kupuje se posebno.

Centrala H70/200AC kupuje se posebno

SERIES SMARTY

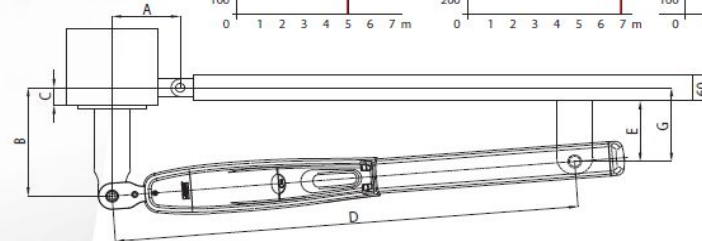
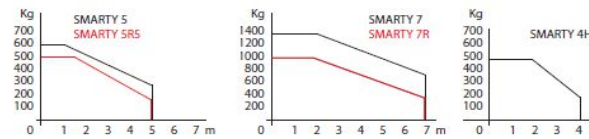


Commercial
Industrial

The automations of ROGER TECHNOLOGY for the swing gates have been designed in different versions. Amazing for its beautiful design and efficient for each size of the different type of gates, the SMARTY SERIES cover a range of swing gates from 5 m up to 7 m wide.

DIMENSIONS & INSTALLATION

SMARTY 5 / SMARTY 5RS / 4HS (Max run = 370 mm)							SMARTY 7 / SMARTY 7R (Max run = 520 mm)						
A	B	C (max)	D (max)	E	G	α^*	A	B	C (max)	D (max)	E	G	α^*
150	150	120	1030	100	130	97°	200	200	200	1180	140	170	98°
150	170	120	1030	100	130	96°	200	230	200	1180	140	170	97°
150	190	120	1030	100	130	95°	200	260	200	1180	140	170	96°
150	200	120	1030	100	130	95°	200	280	200	1180	140	170	95°
150	220	120	1030	100	130	90°	200	300	200	1180	140	170	93°
170	150	120	1030	100	130	103°	220	220	200	1180	140	170	102°
170	170	120	1030	100	130	102°	220	250	200	1180	140	170	100°
170	200	120	1030	100	130	90°	220	280	200	1180	140	170	93°
185	185	120	1030	100	130	90°	250	200	200	1180	140	170	106°
200	160	120	1030	100	130	92°	250	250	200	1180	140	170	94°



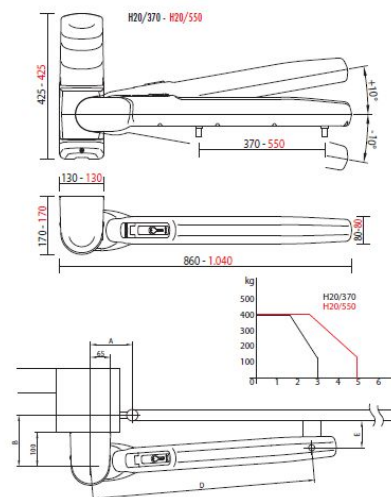
INSTALLATION LIMITS

SMARTY5	Elektromehanički aktuator BRUSHLESS, niskog napona, super intenzivne upotrebe. Za krilne kapije sa krilom kapije do 5 m. Cena za jednu ruku. Kontrolna ploca EDGE1 BOX se kupuje posebno	575.02	690.02
SMARTY7	Elektromehanički aktuator BRUSHLESS, niskog napona, super intenzivne upotrebe. Nepovratno. Za krilne kapije sa krilom kapije do 7 m. Cena za jednu ruku. Kontrolna ploca EDGE1 BOX se kupuje posebno	589.17	707.00



The automations of ROGER TECHNOLOGY for the sliding gates have been designed in different versions. Amazing for its beautiful design and efficient for each size of the different type of gates, the H20 SERIES cover a range of swing gates from 3 m up to 5 m wide.

DIMENSIONS & INSTALLATION



H20/370

Elektromehanički aktuator 230V AC nepovratan idealan za krilne kapije sa krilom do 3m, kratki, brzi, sa enkoderom, mehaničkim graničnikom u otvaranju i zatvaranju.

Mrežno napajanje: 230V AC - 50Hz

Napajanje motora: 230V AC

Nazivna snaga: 200V

Učestalost upotrebe: 40%

Potisak: 2500N

Radna temperatura: -20+55° C

Stepen zaštite: IP44

Tip reduktora: nepovratan

Brzina manevara: 1,66 cm/s

Radno vreme: 19 s

Hod: 370 mm

Termička zaštita motora: 150° C

Ugrađeni kondenzator: 10 µF

Krajnji prekidač: Mehanički graničnik pri otvaranju i zatvaranju

Enkoder: optički

Maksimalna dimenzija proizvoda u mm (D k Š k V): 860 k k 170 k 425

Težina proizvoda u pakovanju (Kg): 16,4



415.00

498.00



H20/550

Bespovratan elektromehanički pokretač 230V AC idealan za krilne kapije sa krilom do 5 m. Kratak, brz, sa enkoderom i mehaničkim graničnikom kod otvaranja i zatvaranja.

Linija Pover: 230V AC - 50Hz: 230V AC

Nazivna snaga: 200V

Izostajanje: 40%

Maks potisak: 2500N

Radna temperatura: -20+55° C

Nivo zaštite: IP44

Tip reduktora: Nepovratan

Brzina manevrisanja: 1,66 cm/s

Vreme otvaranja: 27 s

Širina: 550 mm

Termička zaštita motora: 150° C

Ugrađen kondenzator: 10 µF

Graničnim prekidačem: Mehanička stop u otvaranje i zatvaranje Enkoderom: Optičkim

Maksimalna dimenzija proizvoda u mm: 1040 k 170 k 425

Težina pakiranih proizvoda (Kg): 17,3

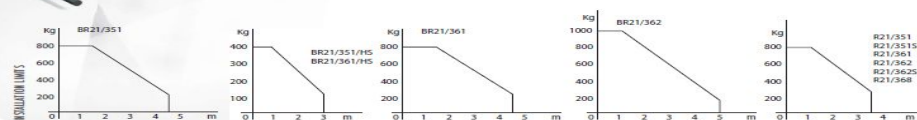
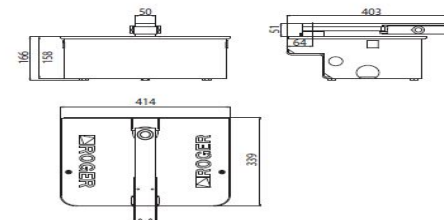
450.00

540.00



The automations of ROGER TECHNOLOGY for the sliding gates have been designed in different versions. Amazing for its beautiful design and efficient for each size of the different type of underground gates, the R21 SERIES cover a range of swing gates up to 5 m wide.

DIMENSIONS & INSTALLATION



TUTTO I DIRITTI RISERVATI. TUTTI I DIRITTI RISERVATI. TUTTI I DIRITTI RISERVATI.



R21/354

Set motora R21/353 sadrži:

R21/351 elektromehaničak ukopni motor (2kom),

FU100 celicna galvaniz. osnova (2kom)

RL650 sistem otpustanja-poluge (2kom)

(B70/22 sa pripadajucim, dole navedenim elementima):

H70/200AC/BOX digit. kontroler za 2 motora

H93/RX22A/I prijemna jedinica (1kom), E80/RX52R daljinska komanda (2kom),

R90/F2ES foto celije (par),

Fifty lampa (1 kom),

R99/C/001 znak.

Brzina otvaranja do 90 ° : 19s

Brzina Manevriranje: 1,2 Rpm

Max.otvar.: 105 ° (opciono : 125 ° - 360 °)

Zamah: 400mm

Napajanje: 230AC-50Hz

Snaga motora: 200W

Maksimalni potisak: 300N m

Termalna zaštita motora: 150 °C

Radna temperatura: -20 - 55 °C

Nivo zaštite: IP67

Max. dimenzija proizvoda u mm: 345x224x144

Za krilne kapije sa krilom do 3,5m

Mehanicko zaustavljanje.

Napijni kabal 2m.

1,200.00

1,440.00



SET BR21/353

SET od 2 elektromehanička podzemna motora BEZ ČETKINJA, niskog napona, super intenzivne upotrebe, sa ugrađenim izvornim enkoderom, nepovratan, idealan za krilne kapije sa krilom do 4,5 m dužine. Standardna verzija sa kablom od 2 m. Komplet temeljnih kutija sa hladno pocinkovanim tretmanom, sistemom za otpuštanje sa standardnom polugom i kompletom elektronike.

Mrežno napajanje: 230V AC - 50 Hz

Napajanje motora: 24V - 36V

Nazivna snaga: 200V

Učestalost upotrebe: Intenzivna upotreba

Obrtni moment: 50 - 300N m

Radna temperatura: -20+55°C

Stepen zaštite: IP67

Tip reduktora: nepovratan

Brzina manevrisanja: 1,2 Rpm

Radno vreme: 19-29 s

Krajnji prekidač: Mehanički graničnici

Preporučeni digitalni kontroleri: -

Enkoder: Digitalni izvorni enkoder SENSORLESS 48 PPR

Maksimalno otvaranje: 105° (opciono 125° - 360°)

Dužina kabla za napajanje: 2m

Ležaj na glavnom vratilu: Standardni

Radni ciklusi dnevno (otvaranje/zatvaranje - 24 sata bez zaustavljanja): 1300

Maksimalna dimenzija proizvoda u mm (D k Š k V): 345 k 224 k 144

SET sadrži:

Digitalni kontroler 36V EDGE1/BOX za 2 motora

Prijemnik sa 2 kanala 433.92 Mhz 500tx - 1 komad

Daljinski 433.92 MHz, 2 kanala - 2 komada

Par eksternih fotočelija - 1 par

Signalna lampa 24V

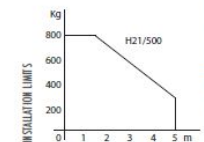
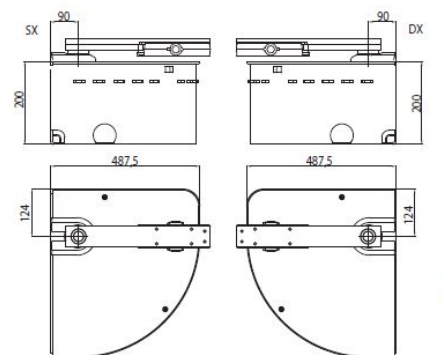
1,500.00

1,800.00



The automations of ROGER TECHNOLOGY for the sliding gates have been designed in different versions. Amazing for its beautiful design and efficient for each size of the different type of underground gates, the H21 SERIES cover a range of swing gates up to 5 m wide.

DIMENSIONS & INSTALLATION



Sifra	Slika	Opis	Vpc	Cena €	Mpc
-------	-------	------	-----	--------	-----



SET H21/510

SET od 2 nepovratna podzemna elektromehanička motora 230V AC idealan za krilne kapije sa krilom do 5 m širine. Komplet tematskih kućišta od čelika završno obrađenim elektroforezom i sa hladno pocinkovanim poklopcem, sistem oslobađanja sa standardnom polu.

Linija Pover: 230V AC - 50Hz: 230V AC

Nazivna snaga: 300V

Izostajanje: 30%

Maks potisak: 400N

Radna temperatura: -20+55 C°

Nivo zaštite: IP67

Brzina manevrisanja: 1,66 cm/s

Vreme otvaranja: 19 s

Termička zaštita motora: 150 C°

Graničnim pr?kida?m: Mehanička stanica

Enkod?rom: -

Maksimalni otvor blende: 107°

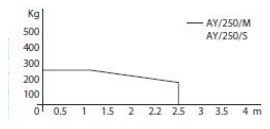
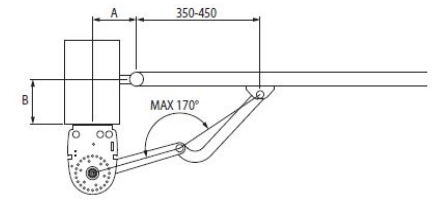
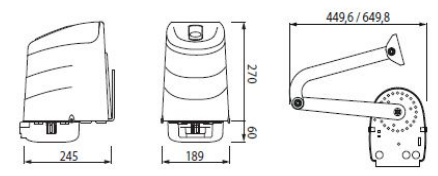
Dužina kabla za napajanje: 2m

1,999.00

2,398.80



DIMENSIONS & INSTALLATION



AYRON		
A	B	α°
130	50-120	90°
140	120	90°
150	50	95°
180	180-200	95°
200	200	95°

Šifra	Slika	Opis	Vpc	Cena € Mpc
-------	-------	------	-----	---------------



KIT AY/255

KOMPLET Elektromehanički zglobni motor VELIKE BRZINE BEZ ČETKICA, niskog napona, super intenzivne upotrebe, sa ugrađenim izvornim enkoderom, nepovratan, idealan za krilne kapije sa krilom do 2,5 metara dužine, sa mehaničkim graničnikom pri otvaranju i zatvaranju. Sa digitalnim kontrolerom (na AI/250/M motoru) i standardnom verzijom kratkih krakova.

napajanje: 230V AC - 50Hz

Napajanje motora: 24V

Nazivna snaga: 150W

Učestalost upotrebe: Intenzivna upotreba

Obrtni moment: 50 - 200 Nm

Radna temperatura: -20+55° C

Stepen zaštite: IP44

Tip reduktora: nepovratan

Brzina manevra: 4 - 1,5 o/min

Radno vreme: 10-18 s

Krajnji prekidač: Mehanički graničnik pri otvaranju i zatvaranju

Ugrađena kontrolna jedinica: B70/2ML (AI/250/M)

Enkoder: Digitalni izvorni enkoder SENSORLESS 48 PPR

Sistem za otpuštanje: Unutrašnja poluga ili spoljna poluga sa kablom (opciono)

Oporavak baterija: 2 unutrašnje baterije 12V DC 1,2 Amp/h (unutar AI/250/S)

Radni ciklusi dnevno (otvaranje/zatvaranje - 24 sata bez zaustavljanja): 800

Maksimalna dimenzija proizvoda u mm (D k Š k V): 245 k 189 k 270+60

Tezina proizvoda u pakovanju (Kg): 28,7

SET sadrži:

Digitalna kontrola 24V za dva BRUSHLESS motora

Prijemnik sa 2 kanala 433.92 Mhz 500tx - 1 komad

Daljinski 433.92 MHz, 2 kanala - 2 komada

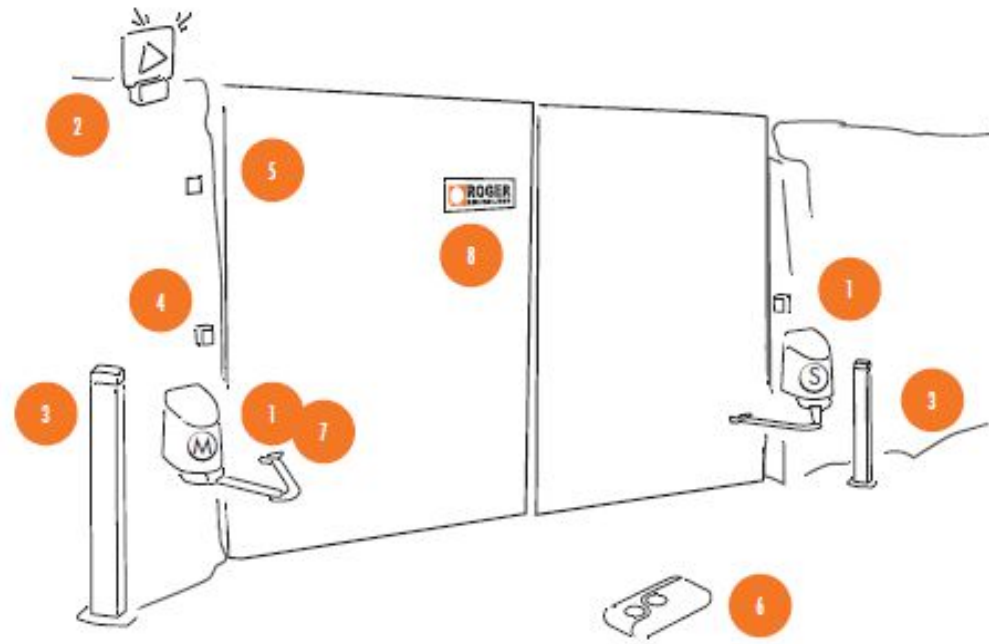
Par eksternih fotočelija - 1 par

Signalna lampa 24V - 1 komad

Znak - 1 komad

950.00

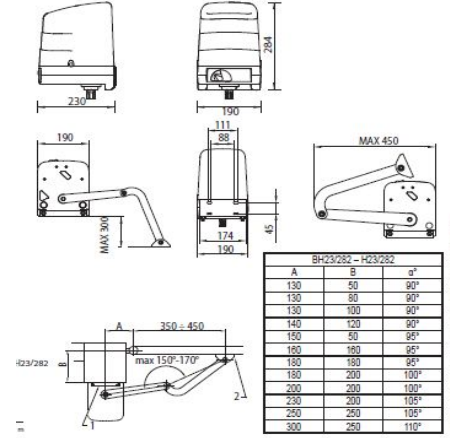
1,140.00





The automations of ROGER TECHNOLOGY for the sliding gates with articulated arms have been designed in different versions. Amazing for its beautiful design and efficient for each size of the different type of gates, the H23 SERIES cover a range of swing gates up to 2,8 m wide.

DIMENSIONS & INSTALLATION





KIT BH23/284

SET od 2 elektromehanička zglobna motora, BEZ ČETKICA, niskog napona, super intenzivne upotrebe, sa ugrađenim izvornim enkoderom, nepovratan, idealan za krilne kapije sa krilom do 2,8 m dužine, sa mehaničkim graničnikom u otvaranju i zatvaranju i sa standardnom verzijom kratkih krakova .

Mrežno napajanje: 230V AC - 50Hz

Napajanje motora: 24V

Nazivna snaga: 160V

Učestalost upotrebe: Intenzivna upotreba

Obrtni moment: 50 - 280 Nm

Radna temperatura: -20+55° C

Stepen zaštite: IP44

Tip reduktora: nepovratan

Brzina manevrisanja: 1 - 1,9 o/min

Radno vreme: 12-20 s

Krajnji prekidač: Mehanički graničnik pri otvaranju i zatvaranju

Preporučeni digitalni kontroleri: -

Enkoder: Digitalni izvorni enkoder SENSORLESS 48 PPR

Radni ciklusi dnevno (otvaranje/zatvaranje - 24 sata bez zaustavljanja): 1900

Maksimalna dimenzija proizvoda u mm (D k Š k V): 230 k 190 k 284

984.00

1,180.80



KIT H23/284

KIT od 2 elektromehanička zglobna motora 230V AC nepovratna idealna za krilne kapije sa krilom do 2,8 m dužine.

Verzija sa enkoderom, mehaničkim graničnim prekidačem, sa standardnom verzijom kratkih krakova i elektronskim kompletom. Mrežno napajanje: 230V AC - 50Hz

Napajanje motora: 230V AC

Nazivna snaga: 200V

Učestalost upotrebe: 50%

Obrtni moment: 300 Nm

Radna temperatura: -20+55° C

Stepen zaštite: IP44

Tip reduktora: nepovratan

Brzina manevrisanja: 1,2 Rpm

Radno vreme: 12 s

Termička zaštita motora: 150° C

Ugrađeni kondenzator: 10 µF

Krajnji prekidač: Mikroprekidač u otvaranju i zatvaranju

Enkoder: optički

Maksimalna dimenzija proizvoda u mm (D k Š k V): 230 x 190 x 284

705.00

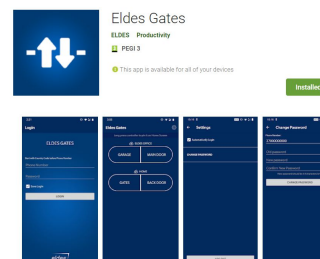
846.00

KORISTITE ELDES - ov ESIM320 Gate CONTROLLER + BESPLATNU Gate control via mobile application

<https://play.google.com/store/apps/details?id=lt.eldes.smartgate.appswidget>



Uređaj novije generacije baziran kao mikro-kontroler
 Obezbeđuje kontrolu pristupa za kapije i/ili garažna vrata
 Daljinsko uključivanje/isključivanje električnih uređaja
 Upravljanje preko GSM / GPRS mreža
 Podržava do 2000 korisnika
 Upravljanje preko Eldes korisničke i instalaterske aplikacije



Gate control via mobile application

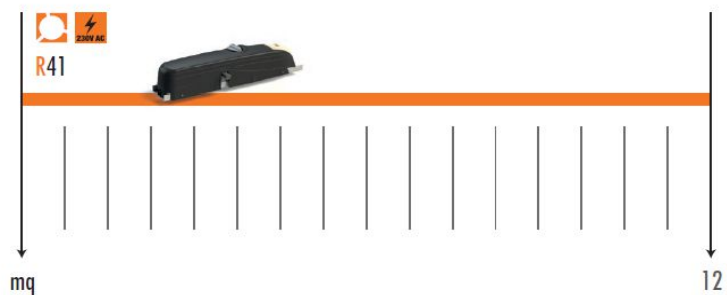
Da bismo obezbedili glatku i laku kontrolu kapije, kreirali smo aplikaciju Eldes Gates za korisnike iOS pametnih telefona i Eldes Gates vidžet za korisnike Android pametnih telefona. .

OVERHEAD MOTORI ZA GARAŽNA VRATA

ROGER
TECHNOLOGY
PREMIUM DEALER



OVERHEAD
DOORS
OVERVIEW

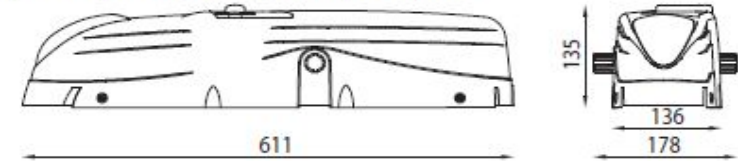


-  BRUSHLESS MOTOR
-  230V AC MOTOR
-  HIGH SPEED MOTOR

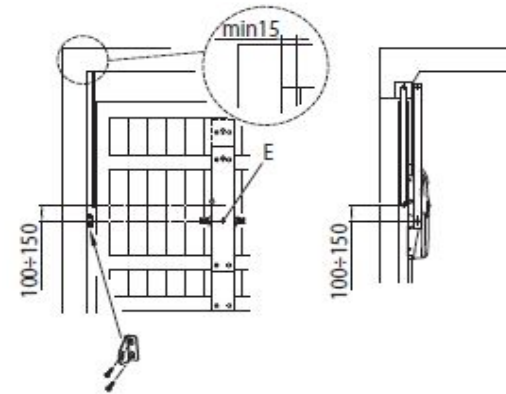
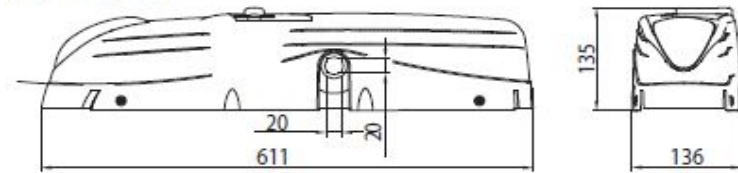


DIMENSIONS & INSTALLATION

BR41/830 - BR41/831 - R41/830 - R41/831 - R41/832 - R41/833



BR41/830/Q - BR41/831/Q



Slika	Opis	Šifra	Vpc	Cena €	Mpc
-------	------	-------	-----	--------	-----



R41/831

Elektromehanički motor 230V AC nepovratan idealan za nadzemna vrata do 8 mq. Brzi, sa kontrolnom jedinicom serije H70 sa usporavanjem, enkoderom i mehaničkim

Maksimalna veličina opterećenja: 8 mq

Mrežno napajanje: 230V AC - 50Hz

Napajanje motora: 230V AC

Nazivna snaga: 200V

Učestalost upotrebe: 40%

Obrtni moment: 380 Nm

Radna temperatura: -20+55°C

Stepen zaštite: IP40

Tip reduktora: nepovratan

Brzina manevrisanja: 1,5 o/min

Vreme otvaranja: podesivo

Termička zaštita motora: 150°C

Ugrađeni kondenzator: 10 µF

Krajnji prekidač: Mikroprekidač u otvaranju i zatvaranju

Upravljačka jedinica: H70/104AC

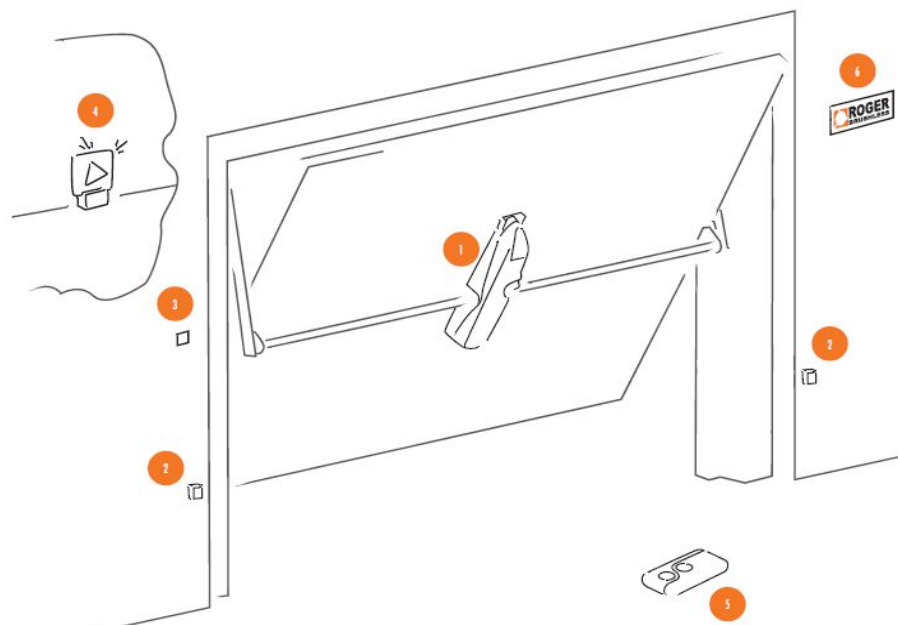
Enkoder: optički

Maksimalna dimenzija proizvoda u mm (D x Š x V): 611 x 178 x 135

Težina proizvoda u pakovanju (Kg): 10,3




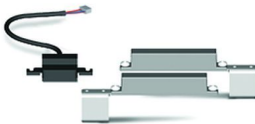
429.00

514.80



DODATNA OPREMA



Slika	Opis	Šifra	Cena € Vpc	Mpc
	<p>B74/BCONNECT Wi Fi Modul Sistem za upravljanje i daljinsko upravljanje u modalitetu veb pretraživača IP i CLOUD omogućava povezivanje Vi-Fi hot spot P2P za centralno bez čitkica (B70/2ML - EDGE1 - CTRL - CTRL/P - B70/1DC - B70 /1DCHP - B70/1T - B70/1THP - F70/IPU36).</p>		110.00	132.00
	<p>RTU5024, jednokanalni GSM komunikator sa otvaranje motora/rampi</p>		52.00	62.40
	<p>ESIM320 dizajniran za jednostavnu kontrolu parkinga stambenih kuća ili kontrolu kapija privatnih kuća. ESIM320 omogućava kreiranje do 2000 jedinstvenih korisnika, što je dovoljno za servis ogromnih objekata sa samo jednim kontrolerom kapije! Ulazak i izlazak</p>		133.00	159.60
	<p>MC775 Komplet magnetnih graničnih prekidača za upravljačku jedinicu H70/103AC, H70/104AC, B70/1DC, B70/1DCHP.</p>		35.00	42.00



MC770
Mikro prekidač za krilne motore R20

8.00

9.60



B71/BC/EXT
Komplet za punjač baterija za hitne slučajeve za digitalni kontroler bez četkica 24V DC sa priključnom karticom, sa 2 akumulatorske baterije 12V DC, 4,5 Ah. Kutija uključena.

200.00

240.00



B71/BC
Kit za baterijsko napajanje BRUSHLESS serije B70/1DC
Dimenzije proizvoda u mm: 243 x 49 x 89

48.00

57.60



B71/BC/INT
Kit za baterijsko napajanje BRUSHLESS serije B70/2DC sa 2 punjive baterije 12V/1,2Ah
Dimenzije proizvoda u mm: 243 x 49 x 89

90

108.00



BI/BAT/KIT
Rezervno baterijsko napajanje za rampe BIONIK.
Sadrzi elektronski sklop, kao i dve punjive baterije od 4.5Ah

140.00

168.00



H70/EL
Modul električne brave 12V za upravljačku jedinicu H70/200AC - H70/104AC - H70/105AC.

20.00

24.00



HT418

Eksterna kutija bez baterija, za bateriju BT12V45 (12V DC 4,5 Ah).

35.00

42.00



B70/2DC/BOX

Centrala za 2 motora krilne kapije BRUSHLESS serija (B20)

24V DC, u plastičnoj kutiji.

Napajanje: 230AC 50Hz

Snaga motora: 110W (po motoru)

Radna temperatura: -20 + 55 °C

Nivo zaštite: IP54

Dimenzije proizvoda u mm: 330x230x115

Kontrolna jedinica za motore: BR20, BE20, BM20, BH23, BR21

230.00

276.00



B70/2ML/Box

Digitalna kontrola 24V za 2 BEZ ČETKICE motora, sa plastičnom kutijom.

Kontrolna jedinica za motore: BE20

230.00

276.00



H70/200AC/BOX

Centrala za 2 motora krilne kapije

230V AC, u plastičnoj kutiji.

Nivo zaštite: IP54

Dimenzije proizvoda u mm: 228 x 307 x 118

Kontrolna jedinica za motore R20, MONOS4, M20, H23, R23, R21

165.00

198.00



EDGE1/BOX
BRUSHLESS CONTROL UNIT FOR 2 MOTORS 36V WITH PLASTIC BOX

272.00

326.40



H70/105AC
Kontrolna jedinica (centrala) za 1 motor sa termalnom blokadom 230V AC I usporivačem (za klizne motore)

145.00

174.00



H70/200AC
Centrala/ploca za 2 motora krilne kapije 230V AC

135.00

162.00



B70/2DC
Kontrolna jedinica za dva Brushless motora
Elektronika je kompatibilna sa

161.00

193.20



B70/2ML
Digitalna kontrola 24V za 2 BEZ ČETKICE motora

161.00

193.20



B70/1DC
Kontrolna jedinica za Brushless motor

145.00

174.00



CTRL
Kontrolna jedinica za rampe BIONIK

135.00

162.00



H93/RX20A/I
Radio prijemnik koji se priključuje za kontrolnu tablu serija H70,
Broj kanala: 2
Nošena frekvencija: 433.92 MHz
Standardna snaga: 5V dc
Apsorpcija: 15mA
Radna temperatura: -10+55°C
Izlaz: Open collector
Skladištenje fiksnih kodova: 50
Dimenzije proizvoda u mm: 60x32x12

33.00

39.60



H93/RX22A/I

Radio prijemnik koji se priključuje za kontrolnu tablu serija H70,

Broj kanala: 2

Nošena frekvencija: 433.92 MHz

Standardna snaga: 5V dc

Apsorpcija: 15mA

Radna temperatura: -10+55°C

Izlaz: Open collector

Skladištenje fiksnih kodova: 500

Dimenzije proizvoda u mm: 60x32x12

35.00

42.00



H93/RX2RC/I

Plug-in prijemnik sa plivajućim kodom 2 kanala 433,92 Mhz (1000 memorisanih kodova) za kontrolne jedinice serije H70, B70, EDGE i CTRL.

Standardna snaga: 5V DC

Apsorpcija: 18mA

Radna temperatura: -10+55°C

Broj kanala: 2

Kodifikacija: Rolling Code

Modulacija: AM/ASK

Nošena frekvencija: 433,92 MHz

Izlaz: Otvoren kolektor

Kodovi za skladištenje: 250/1000

Osetljivost: -107 dBm

Ulazna impedansa: 50 Ω

40.00

48.00



R93/RX12A/U

Radio prijemnik koji se priključuje za kontrolnu tablu serija H70, (može biti standalone jedinica)

Broj kanala: 2

Frekvencija: 433.92 MHz

Standardna snaga: 5V dc

Apsorpcija: 15mA

Radna temperatura: -10+55°C

Izlaz: Open collector

Skladištenje fiksnih kodova: 500

Dimenzije proizvoda u mm: 126x52x25

45.00

54.00



R93/RX2RC/U sa plivajućim kodom
Radio prijemnik koji se priključuje za kontrolnu tablu serija H70, (može biti standalone jedinica)
Broj kanala: 2
Frekvencija: 433.92 MHz plivajući kod
Standardna snaga: 5V dc
Apsorpcija: 15mA
Radna temperatura: -10+55°C
Izlaz: Open collector
Skladištenje fiksnih kodova: 500
Dimenzije proizvoda u mm: 126x52x25

50.00

60.00



E80/TX52R/2
Predajnik fiksnog koda 433,92 Mhz. 2 kanala, sa radiom za kopiranje
Standardna snaga: 3V dc
Apsorpcija: 12mA
Opseg: 150m
Radna temperatura: -10+55 °C
Broj kanala: 2
Kodifikacija: Fiksnim kodom
Modulacija: AM/ASK
Nosena frekvencija: 433.92MHz
Broj kombinacija: 65536

17.00

20.40



E80/TX54R/2
Predajnik fiksnog koda 433,92 Mhz. 4 kanala, sa radiom za kopiranje.
Standardna snaga: 3V dc
Apsorpcija: 12mA
Opseg: 150m
Radna temperatura: -10+55 °C
Broj kanala: 4
Kodifikacija: Fiksnim kodom
Modulacija: AM/ASK
Nosena frekvencija: 433.92MHz
Broj kombinacija: 65536

22.00

26.40



SYNUS/2 sa fiksnim i sa plivajućim kodom

Standardna snaga: 3V DC

Apsorpcija: 8mA

Radna temperatura: -10+55 °C

Broj kanala: 2

Kodifikacija: Popravi kod ili Rolling Code

Modulacija: AM/ASK

Nošena frekvencija: 433,92MHz

19.00

22.80

Broj kombinacija: 65.536 (Fiksni kod) - 4.294.967.296 (Pokretni kod)

Tipovi fiksnih kodova koji se mogu klonirati: MANCHESTER,PCM, Mak.64bit

Broj bitova identifikacionog koda: 16 (Fiksni kod) - 32 (Pokretni kod)

Broj prenetih bitova: 28 (Fiksni kod) - 144 (Pokretni kod)

Radio za kopiranje: Da (samo fiksni kod)

Maksimalna udaljenost na otvorenom terenu: 150m

Baterija: Mod "CR2032" 3V



E80/TX2R/RC

Standardna snaga: 3V DC

Apsorpcija: 12mA

Radna temperatura: -10+55 °C

Broj kanala: 2

Kodifikacija: Rolling Code

Modulacija: AM/ASK

Nošena frekvencija: 433,92MHz

22.00

26.40

Broj kombinacija: 4.294.967.296

Tipovi fiksnih kodova koji se mogu klonirati: MANCHESTER,PCM, Mak.64bit

Broj bitova identifikacionog koda: 32

Broj prenetih bitova: 144

Radio za kopiju: Da

Maksimalna udaljenost na otvorenom terenu: 150m

Baterija: Mod "CR2032" 3V

Maksimalna dimenzija proizvoda u mm (D k Š k V): 38 k 68 k 11



E80/TX4R/RC sa plivajucim kodom
Standard power: 3V DC
Absorption: 12mA
Operating temperature: -10+55 °C
Number of channels: 4
Codification: Rolling Code
Modulation: AM/ASK
Carried frequency: 433.92MHz
Number of combinations: 4.294.967.296
Types of fixed codes clonable: MANCHESTER,PCM, Max.64bit
Number of bits of the identification code: 32
Number of bits transmitted: 144
Radio for copy: Yes
Maximum distance in open field: 150m
Battery: Mod "CR2032" 3V
Maximum dimension product in mm (L x W x H): 38 x 68 x 11
Product weight packed (Kg): 0,04

24.00

28.80



R90/F2ES
Fotoćelija (1 par)
Stand. snaga: 12/24V AC 50Hz - 12/24V DC
Apsorpcija: TX 19mA - RX 20mA
Opseg: 10 - 15 m
Relejni kontakti maks struja: 0,5A RX
Relejni kontakti maks napon: 30V
Radna temperatura: -20 C° + 60 C°
Nivo zaštite: IP55
Instalacija Tip: Spoljni
Maks. broj sinhronizovanih foto ćelija: 2

31.26

37.51



M90/F2ES

Externa fotoćelija (1 par)
Stand. snaga: 12/24V ac 50Hz - 12/24V DC
Apsorpcija: TX 19mA - RX 20mA
Opseg: 10 - 15 m
Relejni kontakti maks struja: 0,5A RX
Relejni kontakti maks napon: 30V
Radna temperatura: -20 C° + 55 C°
Nivo zaštite: IP55
Instalacija Tip: Spoljni
Maks. broj sinhronizovanih foto ćelija: 2

41.87

50.25

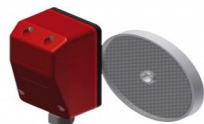


G90/F4ES

Standardna snaga: 24V AC 50Hz - 24V DC
Apsorpcija: TKS 18 mA - RKS 27 mA
Radna temperatura: -20+55°C
Nivo zaštite: IP55
Opseg: 10 - 15 m
Maksimalan broj sinhronizovanih foto ćelija: 4
Orijentacija ugao: -
Relejni kontakti maks struja: 0,5A RKS
Relejni kontakti maks napon: 30V
Instalacija Savet: Spoljnih samo kolon? fotoceli? TRIKS50/G90 - TRIKS100/G90.
Maksimalna dimenzija proizvoda u mm: 75 k 98 k 58

48.00

57.60

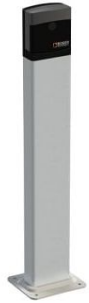


FOTOĆELIJA SA KATADIOPTEROM

Tehničke karakteristike:
Radni napon: 10-40V DC 24V AC +-25%
Potrošnja struje: po uključenju <100mA u radu max 30mA/24V
Domet: 0,5-12m
Stepen zaštite: IP67
Radna temperatura: -25°...60°C
Dimenzije: 86 x 44 x 39mm³ (D x Š x V)

75.00

90.00



CRA50
Stubić za fotoćeliju G90/F2ES - G90/F4ES.

22.00

26.40



H85/65EAS
Eksterni selektor u standardnom cilindru
Nivo zaštite: IP 54
Napajanje: 24V 1A

31.00

37.20



H85/TDR/E
Radna temperatura: -10°C +55°C
Nivo zaštite: IP54
Kodifikacija: Fiksni/Plivajući kod
Nosena frekvencija: 433.92 Mhz
Baterija: 2 x CR2032
Broj kombinacija: 65536 (fix code) - 4.294.967.296 (Plivajući code)
Broj bitova identifikacioni kod: 16 (fix code) - 32 (Plivajući code)
Broj bitova koji se prenose: 28 (fix code) - 144 (Plivajući code)
Broj Korisnika: 450
Maksimalni broj karaktera po kodu: 6
Minimalni broj karaktera po kodu: 3
Kućište za spoljnu montažu

79.00

94.80



R91/AN1/LR1
Antena za signalnu lampu serija R92
Radna temperatura: -10°C +55°C
Nosena frekvencija: 433.92MHz

10.00

12.00



FIFTHY/24
Signalna lampa 24V AC LED
Napajanje: 24V AC +/- 10% 50Hz
Radna temperatura: -10°C +55°C
Nosena frekvencija: 433.92MHz
Nivo zaštite: IP55
tip svetla: 24 LED
bela boja

36.00

43.20



FIFTHY/230
Signalna lampa 230V AC LED
Napajanje: 230V AC +/- 10% 50Hz
Radna temperatura: -10°C +55°C
Nosena frekvencija: 433.92MHz
Nivo zaštite: IP55
tip svetla: 24 LED
žuta ili narandžasta boja

36.00

43.20



H70/EL
Modul za kontrolu elektricne brave kod motora sa H70 kontrol. jedinicama
Napajanje: 230V AC 50/60Hz
Apsorpcija: 350mA max
Radna temperatura: -20 C° +60 C°
Napon elektricne brave: 12Vac
Max snaga elektricne brave: 16VA
Napon trepcuceg svetla: 230Vac 50/60Hz
Maks punjenje trepcuceg svetla: 40 W
Maks. dimenz. proizv. u mm: 63 x 101 x 40

21.82

26.19



DLD1/24
Induktivna petlja
Petlja detektor za 1 petlju , 2 izlaza, 24V AC/DC

175.00

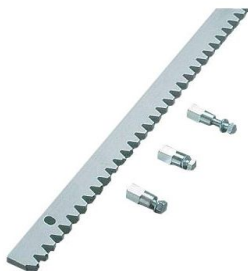
210.00



DLD2/24
Induktivna petlja
Petlja detektor za 2 petlju , 2 izlaza + alarm izlaz, 24V AC/DC

290.00

348.00



POCINKOVANA ČELIČNA LETVA
Galvanizovana čelična letva 30x12x1000 sa distancerima i vijcima

19.00

22.80



ČELIČNA LETVA PRESVUČENA PVC-om
ROGER PVC letva sa metalnim ojačanjem u sredini sa 6 pozicija pričvršjenja L-1m

11.00

13.20



B73/EXP
Elektronika za statusa signala kod rampe, 2 izlaza za ploce CTRL - CTRL/P

30.00

36.00



SEMAFOR

130.00

156.00



BAMS/01
Prednji oslonac ruke rampe

70.00

58.74



BAFS/04
Prihvatnik za rampe podesivi

115.00

138.00



ALED/4C
Led traka za rampu BIONIK 4

65.00

78.00



ALED/8C
LED traka od 8 metara sa priključnim kablom za granu barijere (crvena boja)

90.00

108.00



ALED/12C
LED traka od 12 metara sa priključnim kablom za granu barijere (crvena boja). Led traka za rampu BIONIK 6m

120.00

144.00



ALED/4C/RGB
višebojna LED traka dužine 4m

75.00

90.00



ALED/6C/RGB
višebojna LED traka dužine 6m

100.00

120.00



ALED/8C/RGB
višebojna LED traka dužine 8m

135.00

162.00



ALED/12C/RGB ALED/8C/RGB
višebojna LED traka 8m

160.00

192.00



ALED/12C/RGB ALED/8C/RGB
višebojna LED traka 8m

78.00

93.60



B73/LTM
ZA UPR.RGB štapnim sv. svetlima za CTRL

78.00

93.60



BARK/02
zavesa za rampu
Aluminijumska zavesa. Modul od 2 metra

128.00








153.60



SND/BA/68/DW
Zglobni mehanizam na 90° sa donjom sponom za rampe sejije BIONIK do 4m.
Lomi ruku pod 90 stepeni u slučaju da nema dovoljne visine

225.00

270.00

	BA/68/4 Ruka za Bionik 4m	160.00	192.00
	BA/90/6 Ruka za Bionik 6m.	295.00	354.00
	BA/91/6 Ruka za Bionik rampu 6m. Aluminijumska letva, bele boje, prekrivena gumom otpornom na udarce.	300.00	360.00
	BA/60/3 Cilindrična Aluminijumska letva od 3m. Za BI/001PE parking rampu, kompatibilna sa Break Away sistemom ACS/BA/60.BA/91/6	65.00	78.00
	SP/48/01 Za ruku rampe duzine 2,2m do 2,8m (bez zavese)	105.00	126.00
	SP/72/01 Opruga namenjena za rampe BI/004LE , BI/006 I BI/001PE u zavistnosti od duzine ruke i njenog opterećenja (BARK zavesa).	120.00	144.00
	SP/83/01 Opruga za rampe od 6m	174.00	208.80



SP/85/01
Opruga za rampe od 6m sa opterećenjem (zavesama)

192.00

230.40



TRAFO Transformator za B70/2DHCP, CTRL

75.00

90.00



TRAFO Trafo za H70/104AC

18.00

21.60
