

AKCIJSKI KATALOG AUTOMATIKE

01.11.2023

ROGER TECHNOLOGY

PREMIUM DEALER



WE PROVIDE YOUR SECTOR WITH MORE SPEED



HIGH SPEED



BM30



BH30



BG30



BR21



AYRON



BE20



SMARTY



BIONIK4



BIONIK IPC



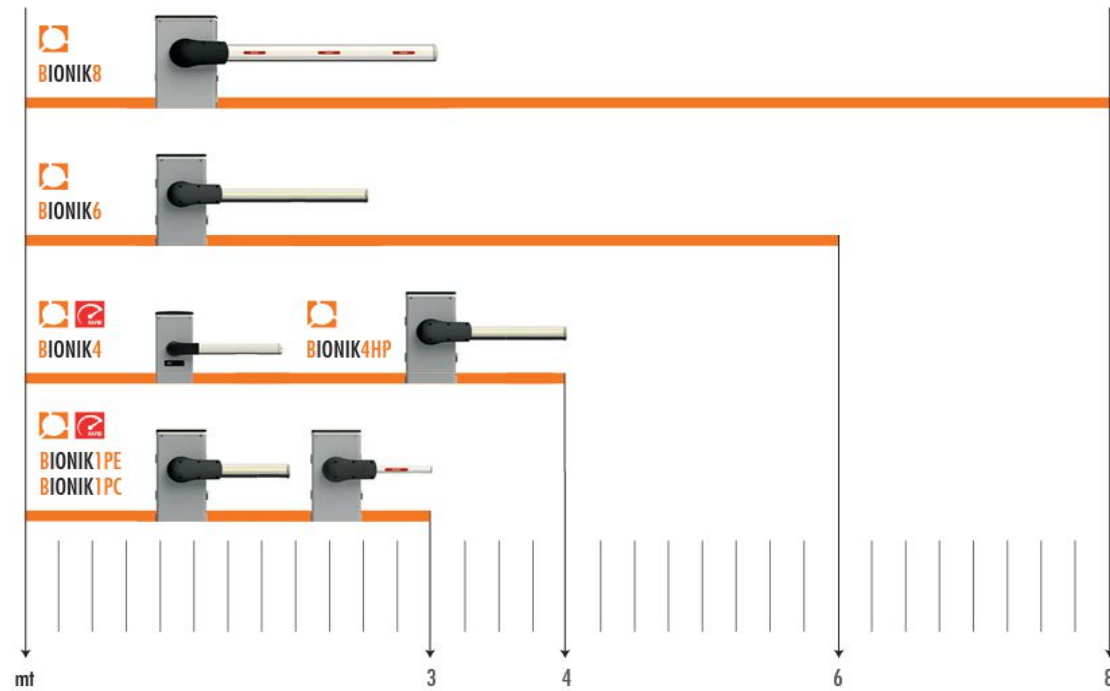
BIONIK IPE

RAMPE



BARRIERS OVERVIEW

-  BRUSHLESS MOTOR
-  230V AC MOTOR
-  HIGH SPEED MOTOR



Šifra	Slika	Opis	Vpc	Cena €
-------	-------	------	-----	--------



BIONIK/004
 automatska BIONIK/004
 Ruka rampe: Do 4 m dužine
 Napajanje: 230V AC - 115V AC 50/60Hz +-10%
 Napajanje motora: 36VDC
 Apsorpcije motor: Od 0 do 15A
 Snaga motora: 200W
 Frekventnost koriscenja: kontinuirano
 Obrtni moment: Od 0 do 200 Nm
 Radna temperatura: - 20 + 55 °C
 Nivo zastite: IP54
 Otvaranje-zatvaranje na 90°: 3 ÷ 6 (sek) za 4m
 Sistem kontrole: Digitalni enkoder Apsolutni enkoder
 Dodatna napajanja: 24V DC
 Rad na baterije u slučaju nestanka struje
 Kontrolna jedinica (ugradena): AG/CTRL Digitalni kontroler 36V DC
 Sistem otpuštanja: Evropski ključ kružni
 Komplet baterija: Dostupan (opciono)
Radni ciklusi dnevno (otvaranje/zatvaranje): 5000 ciklusa

Preporuka: baterijsko napajanje BI/BAT/KIT
2 x 4.5Ah

Rampa



1,070.00

1,284.00

popust 28 %

KORISTITE ELDES - ov ESIM320 Gate CONNTRROLLER + BESPLATNU Gate control via mobile application

<https://play.google.com/store/apps/details?id=lt.eldes.smartgate.appswidget>

ESIM320 Gate CONTROLLER

Uređaj novije generacije baziran kao mikro-kontroler

Obezbeđuje kontrolu pristupa za kapije i/ili garažna vrata

Daljinsko uključivanje/isključivanje električnih uređaja

Upravljanje preko GSM / GPRS mreža

Podržava do 2000 korisnika

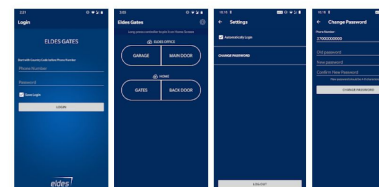
Upravljanje preko Eldes korisničke i instalaterske aplikacije



Eldes Gates

ELDES Productivity
 PEGI 3
 This app is available for all of your devices

Installed



Gate control via mobile application

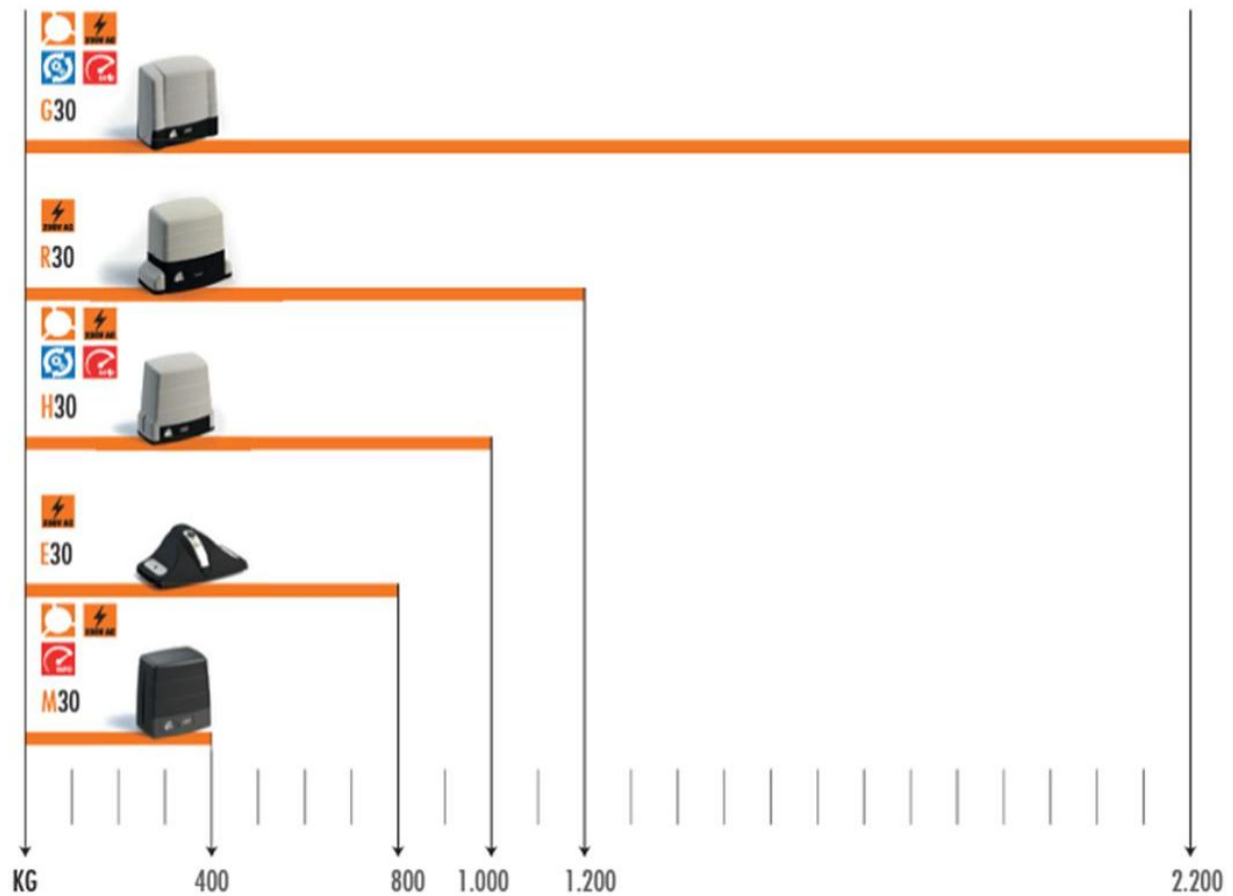
Da bismo obezbedili glatku i laku kontrolu kapije, kreirali smo aplikaciju Eldes Gates za korisnike iOS pametnih telefona i Eldes Gates vidžet za korisnike Android pametnih telefona. .

MOTORI ZA KLIZNE KAPIJE

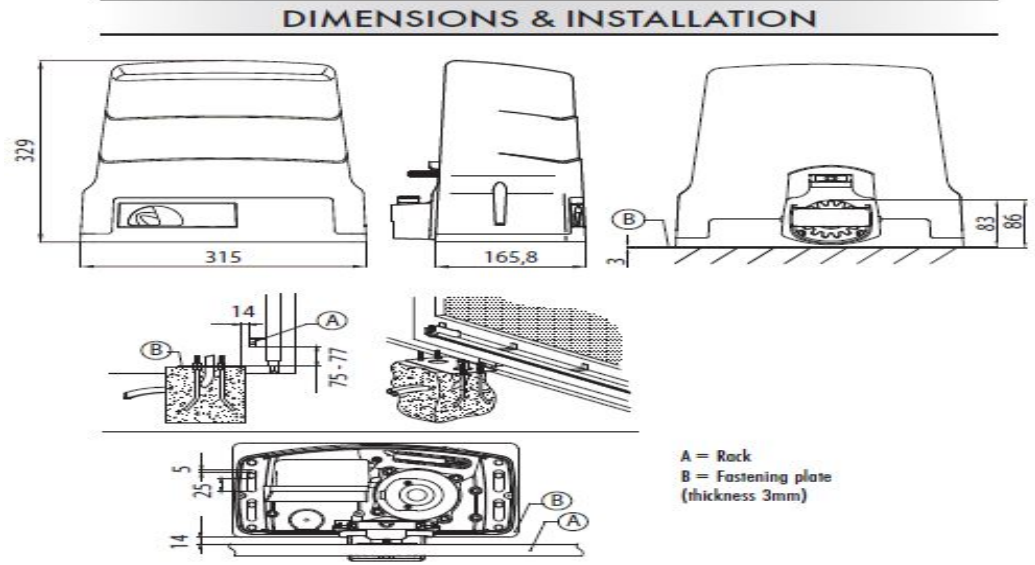


SLIDING GATES OVERVIEW

- BRUSHLESS MOTOR
- 230V AC MOTOR
- HIGH SPEED MOTOR
- REVERSIBLE MOTOR



Šifra	Slika	Opis	Vpc	Cena €	Mpc
-------	-------	------	-----	--------	-----





KIT H30/640

Set motora od 600kg sadrži:

Motor za kliznu kapiju težine do 600kg sa ugrađenom kontrolnom jedinicom (H70/104AC)

i mehaničkim prekidačem (1kom);

H93/RX22 prijemna jedinica (1kom),

E80/TX52R/2 2kom daljinska komanda (2kom),

R90/F2ES foto celije (par),

FIFTHY/230 (1 kom),

R99/C/001 znak

Letva - presvučena šipka od čelika sa PVC (4m)

Brzina otvaranja: 9.5m/min

Napajanje: 230AC 50Hz

Snaga motora: 240W

Maksimalni potisak: 300N

Termalna zaštita motora: 150 °C

Radna temperatura: -20 - 55 °C

Nivo zaštite: IP43

Dimenzije proizvoda u mm: 315x165x329

385.00

462.00

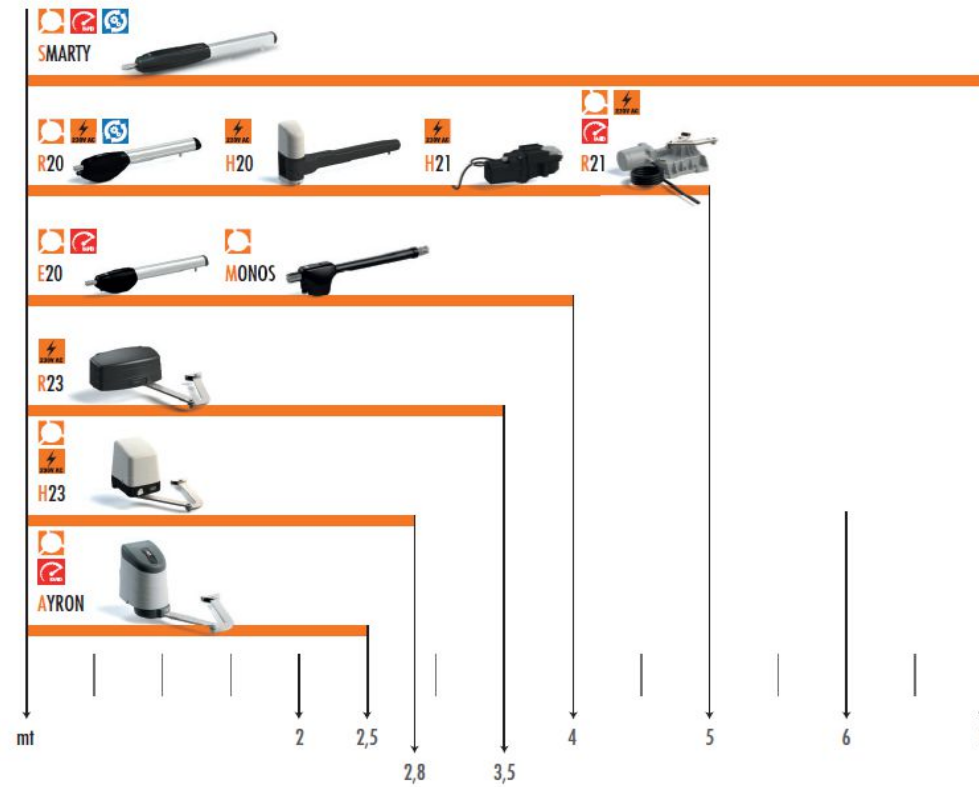
popust 30 %

MOTORI ZA KRILNE KAPIJE



SWING GATES OVERVIEW

-  BRUSHLESS MOTOR
-  230V AC MOTOR
-  HIGH SPEED MOTOR
-  REVERSIBLE MOTOR



ROGER
BRUSHLESS



B20/210GO

Set motora BE20/210 sadrži:

BRUSHLESS nepovratni elektromehanički motor (2kom)

B70/2DC/BOX digit.kontroler za 2 brushless motora, u kutiji (1kom),

H93/RX22A/I prijemna jedinica (1kom), E80/RX52R daljinska komanda (2kom),

R99/C/001 znak.

Brzina otvaranja do 90 ° : 15-25s

Brzina Manevrisanje: 1,66 cm/s

Zamah: 400mm

Napajanje: 24V DC

Snaga motora: 200W

Maksimalni potisak: 100 - 2200N

Termalna zaštita motora: 150 °C

Radna temperatura: -20 - 55 °C

Nivo zaštite: IP43

Max. dimenzija proizvoda u mm: 867x105x155a

Za krilne kapije sa krilom do 2,5m

Mehanicko zaustavljanje pri otvaranju i zatvaranju.

520.00

624.00

popust 28 %

Preporuka: B71/BC/INT - komplet u kucistu sa dve baterije 2 x 1.2Ah



R21/354

Set motora R21/353 sadrži:

R21/351 elektromehaničk ukopni motor (2kom),

FU100 celicna galvaniz. osnova (2kom)

RL650 sistem otpustanja-poluge (2kom)

(B70/22 sa pripadajucim,dole navedenim elementima):

H70/200AC/BOX digit.kontroler za 2 motora

H93/RX22A/I prijemna jedinica (1kom), E80/RX52R daljinska komanda (2kom),

R90/F2ES foto celije (par),

Fifty lampa (1 kom),

R99/C/001 znak.

Brzina otvaranja do 90 ° : 19s

Brzina Manevrisanje: 1,2 Rpm

Max.otvar.: 105 ° (opciono : 125 ° - 360 °)

Zamah: 400mm

Napajanje: 230AC-50Hz

Snaga motora: 200W

Maksimalni potisak: 300N m

Termalna zaštita motora: 150 °C

Radna temperatura: -20 - 55 °C

Nivo zaštite: IP67

Max. dimenzija proizvoda u mm: 345x224x144

Za krilne kapije sa krilom do 3,5m

Mehanicko zaustavljanje.

Napijni kabal 2m.

1,200.00

1,440.00

popust 30 %



SET BR21/353

SET od 2 elektromehanička podzemna motora BEZ ČETKINJA, niskog napona, super intenzivne upotrebe, sa ugrađenim izvornim enkoderom, nepovratan, idealan za krilne kapije sa krilom do 4,5 m dužine. Standardna verzija sa kablom od 2 m. Komplet temeljnih kutija sa hladno pocinkovanim tretmanom, sistemom za otpuštanje sa standardnom polugom i kompletom elektronike.

Mrežno napajanje: 230V AC - 50 Hz

Napajanje motora: 24V - 36V

Nazivna snaga: 200W

Učestalost upotrebe: Intenzivna upotreba

Obrtni moment: 50 - 300N m

Radna temperatura: -20+55°C

Stepen zaštite: IP67

Tip reduktora: nepovratan

Brzina manevrisanja: 1,2 Rpm

Radno vreme: 19-29 s

Krajnji prekidač: Mehanički graničnici

Preporučeni digitalni kontroleri: -

Enkoder: Digitalni izvorni enkoder SENSORLESS 48 PPR

Maksimalno otvaranje: 105° (opciono 125° - 360°)

Dužina kabla za napajanje: 2m

Ležaj na glavnom vratilu: Standardni

Radni ciklusi dnevno (otvaranje/zatvaranje - 24 sata bez zaustavljanja): 1300

Maksimalna dimenzija proizvoda u mm (D k Š k V): 345 k 224 k 144

SET sadrži:

Digitalni kontroler 36V EDGE1/BOX za 2 motora

Prijemnik sa 2 kanala 433.92 Mhz 500tx - 1 komad

Daljinski 433.92 MHz, 2 kanala - 2 komada

Par eksternih fotočelija - 1 par

Signalna lampa 24V

1,450.00

1,740.00

popust 35 %